

## Tommyruuvit • DIN 6306 irrallisella tapilla

### 24500.0017



#### Tuotekuvaus

Tässä mallissa on siirrettävä tappi, paikallaan pito jousella.

#### Materiaali

- Automaattiteräs, mustattu, paininkärki karkaistu

#### Lisätietoja

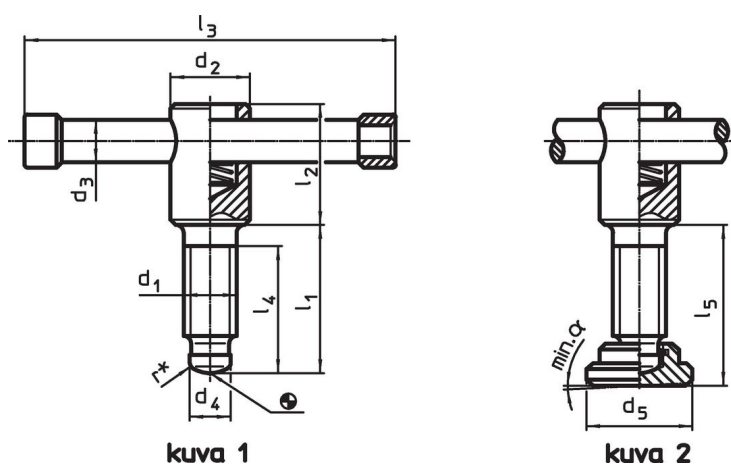
#### Viittaukset

Painintappi painintyynylle DIN 6311 muoto S, EH 22560.

#### Lisää tuotteita

- Painintyyny, DIN 6311 ja matala rakenne

#### Piirustus



kuva 1

kuva 2

\* asentamisen helpottamiseksi DIN 6306 rakennetta on muutettu

#### Tilaustiedot

Ulkomitat								Til.nro
d <sub>1</sub>	l <sub>1</sub>	d <sub>2</sub>	d <sub>3</sub>	d <sub>4</sub>	l <sub>2</sub>	l <sub>3</sub>	l <sub>4</sub>	
[mm]								[g]
Ilman painintyynyä, muoto D – Kuva 1								
M16	70	24	13	12	40	120	60	319
								24500.0017

#### Vaatimuksenmukaisuus

##### RoHS-yhteensopiva

Sisältää lyijyä - yhteensopiva poikkeusten 6a / 6b / 6c mukaisesti

##### Sisältää SVHC-aineita > 0,1 % w/w

Sisältää lyijyä - SVHC-luettelo 23.01.2024

##### Sisältää Prop 65 aineita



Altistuminen lyijylle voi aiheuttaa syöpää ja heldelmättömyyttä  
<https://www.P65Warnings.ca.gov/>

##### Ei sisällä konfliktimineraaleja

Tämä tuote ei sisällä "konfliktimineraaleiksi" luokiteltuja aineita, kuten tantaalia, tinaa, kultaa tai volframia Kongon demokraattisesta tasavallasta tai sen naapurimaista."