

Tommyruuvit • DIN 6306 irrallisella tapilla

24500.0013



Tuotekuvaus

Tässä mallissa on siirrettävä tappi, paikallaan pito jousella.

Materiaali

- Automaattiteräs, mustattu, paininkärki karkaistu

Lisätietoja

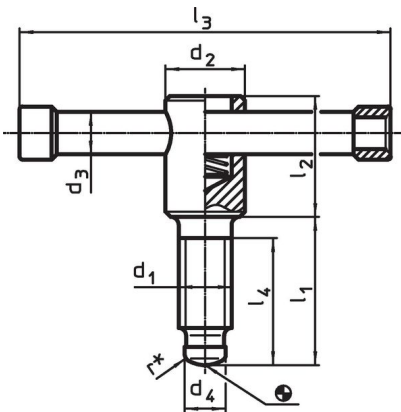
Viittaukset

Painintappi painintyynille DIN 6311 muoto S, EH 22560.

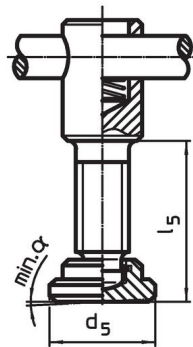
Lisää tuotteita

- Painintyyny, DIN 6311 ja matala rakenne

Piirustus



kuva 1



kuva 2

* asentamisen helpottamiseksi DIN 6306 rakennetta on muutettu

Tilaustiedot

Ulkomitat								Til.nro	
d ₁	l ₁	d ₂	d ₃	d ₄	l ₂	l ₃	l ₄		
[mm]								[g]	
Ilman painintyynyä, muoto D – Kuva 1									
M12	60	20	10	8	35	100	50	162	24500.0013

Vaatimuksenmukaisuus

RoHS-yhteensopiva

Sisältää lyijyä - yhteensopiva poikkeusten 6a / 6b / 6c mukaisesti

Sisältää SVHC-aineita > 0,1 % w/w

Sisältää lyijyä - SVHC-luettelo 23.01.2024

Sisältää Prop 65 aineita



Altistuminen lyijylle voi aiheuttaa syöpää ja heldelmättömyyttä
<https://www.P65Warnings.ca.gov/>

Ei sisällä konfliktimineraaleja

Tämä tuote ei sisällä "konfliktimineraaleiksi" luokiteltuja aineita, kuten tantaalia, tinaa, kultaa tai volframia Kongon demokraattisesta tasavallasta tai sen naapurimaista."