

## Tommyruuvit • DIN 6306 irrallisella tapilla 24500.0011



### Tuotekuvaus

Tässä mallissa on siirrettävä tappi, paikallaan pito jousella.

### Materiaali

- Automaattiteräs, mustattu, paininkärki karkaistu

### Lisätietoja

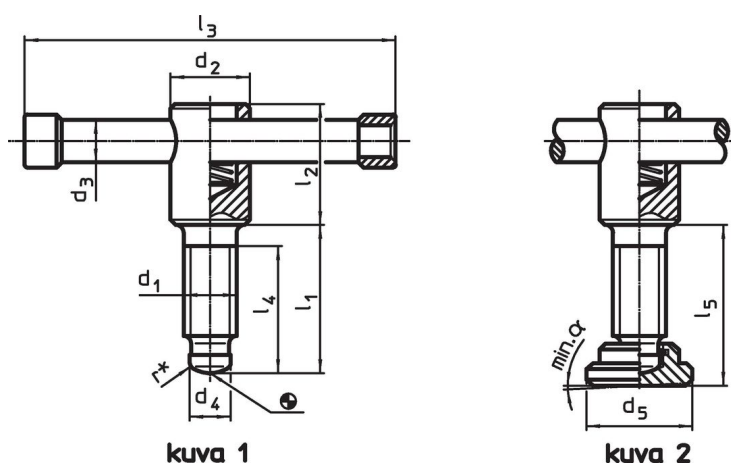
#### Viittaukset

Painintappi painintyynille DIN 6311 muoto S, EH 22560.

#### Lisää tuotteita

- Painintyyny, DIN 6311 ja matala rakenne

### Piirustus



\* asentamisen helpottamiseksi DIN 6306 rakennetta on muutettu

### Tilaustiedot

d <sub>1</sub>	l <sub>1</sub>	d <sub>2</sub>	Ulkomitat					[g]	Til.nro
			d <sub>3</sub>	d <sub>4</sub>	l <sub>2</sub>	l <sub>3</sub>	l <sub>4</sub>		
Ilman painintyynyä, muoto D – Kuva 1									
M10	50	18	8	8	32	80	40	96	24500.0011

### Vaatimuksenmukaisuus

#### RoHS-yhteensopiva

Sisältää lyijyä - yhteensopiva poikkeusten 6a / 6b / 6c mukaisesti

#### Sisältää SVHC-aineita > 0,1 % w/w

Sisältää lyijyä - SVHC-luettelo 23.01.2024

#### Sisältää Prop 65 aineita



Altistuminen lyijylle voi aiheuttaa syöpää ja heldelmättömyyttä  
<https://www.P65Warnings.ca.gov/>

#### Ei sisällä konfliktimineraaleja

Tämä tuote ei sisällä "konfliktimineraaleiksi" luokiteltuja aineita, kuten tantaalia, tinaa, kultaa tai volframia Kongon demokraattisesta tasavallasta tai sen naapurimaista."