

## Tommyruuvit • DIN 6304 kiinteällä tapilla

24490.0122



### Tuotekuvaus

Tässä mallissa tappi on asennettu prässäämällä.

### Materiaali

- Automaattiteräs, mustattu, paininkärki karkaistu

### Lisätietoja

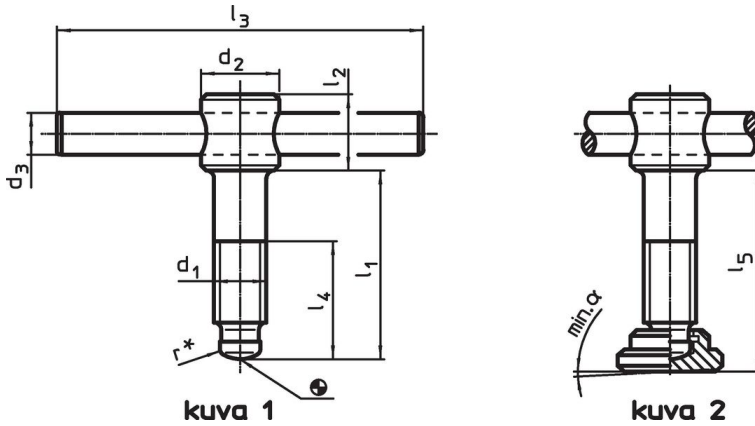
#### Viittaukset

Painintappi painintyynylle DIN 6311 muoto S, EH 22560.

#### Lisää tuotteita


- Painintyynyt, DIN 6311 ja matala rakenne

### Piirustus



\* asentamisen helpottamiseksi DIN 6304 rakennetta on muutettu

### Tilaustiedot

d <sub>1</sub>	l <sub>1</sub>	d <sub>2</sub>	d <sub>3</sub>	Ulkomitat						α min.		Til.nro
				d <sub>4</sub>	d <sub>5</sub>	l <sub>2</sub>	l <sub>3</sub>	l <sub>4</sub>	l <sub>5</sub>			
				[mm]							[g]	
painintyynyllä, muoto F – Kuva 2												
M20	110	30	16	15,5	40	28	140	90	115,5	4°	643	24490.0122

## Vaatimuksenmukaisuus

### RoHS-yhteensopiva

Sisältää lyijyä - yhteensopiva poikkeusten 6a / 6b / 6c mukaisesti

### Sisältää SVHC-aineita > 0,1 % w/w

Sisältää lyijyä - SVHC-luettelo 23.01.2024

### Sisältää Prop 65 aineita



Altistuminen lyijylle voi aiheuttaa syöpää ja heldelmättömyyttä  
<https://www.P65Warnings.ca.gov/>

### Ei sisällä konfliktimineraaleja

Tämä tuote ei sisällä "konfliktimineraaleiksi" luokiteltuja aineita, kuten tantaalia, tinaa, kultaa tai volframia Kongon demokraattisesta tasavallasta tai sen naapurimaista."