

Tommyruuvit • DIN 6304 kiinteällä tapilla

24490.0121



Tuotekuvaus

Tässä mallissa tappi on asennettu prässäämällä.

Materiaali

- Automaattiteräs, mustattu, paininkärki karkaistu

Lisätietoja

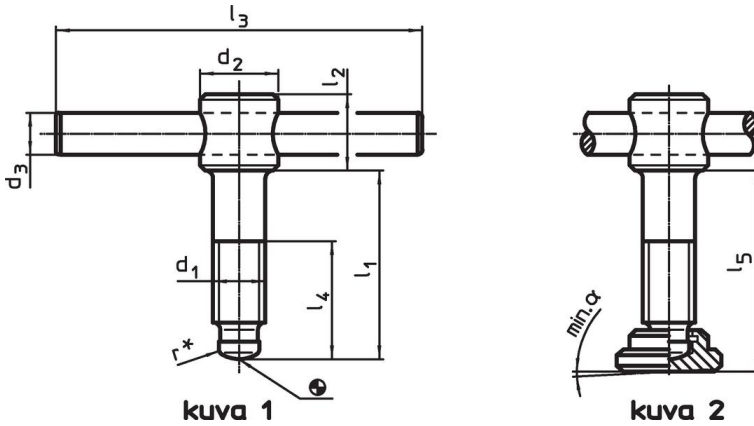
Viittaukset

Painintappi painintyynylle DIN 6311 muoto S, EH 22560.

Lisää tuotteita

- Painintyyny, DIN 6311 ja matala rakenne

Piirustus



* asentamisen helpottamiseksi DIN 6304 rakennetta on muutettu

Tilaustiedot

| d ₁ | l ₁ | d ₂ | d ₃ | Ulkomitat | | | | | | α min. | [g] | Til.nro |
|----------------------------------|----------------|----------------|----------------|----------------|----------------|----------------|----------------|----------------|----------------|-----------|-----|------------|
| | | | | d ₄ | d ₅ | l ₂ | l ₃ | l ₄ | l ₅ | | | |
| painintyynyllä, muoto F – Kuva 2 | | | | | | | | | | | | |
| M20 | 90 | 30 | 16 | 15,5 | 40 | 28 | 140 | 70 | 95,5 | 4° | 603 | 24490.0121 |

Vaatimuksenmukaisuus

RoHS-yhteensopiva

Sisältää lyijyä - yhteensopiva poikkeusten 6a / 6b / 6c mukaisesti

Sisältää SVHC-aineita > 0,1 % w/w

Sisältää lyijyä - SVHC-luettelo 23.01.2024

Sisältää Prop 65 aineita



Altistuminen lyijylle voi aiheuttaa syöpää ja heldelmättömyyttä
<https://www.P65Warnings.ca.gov/>

Ei sisällä konfliktimineraaleja

Tämä tuote ei sisällä "konfliktimineraaleiksi" luokiteltuja aineita, kuten tantaalia, tinaa, kultaa tai volframia Kongon demokraattisesta tasavallasta tai sen naapurimaista."