

Tommyruuvit • DIN 6304 kiinteällä tapilla

24490.0110



Tuotekuvaus

Tässä mallissa tappi on asennettu prässäämällä.

Materiaali

- Automaattiteräs, mustattu, paininkärki karkaistu

Lisätietoja

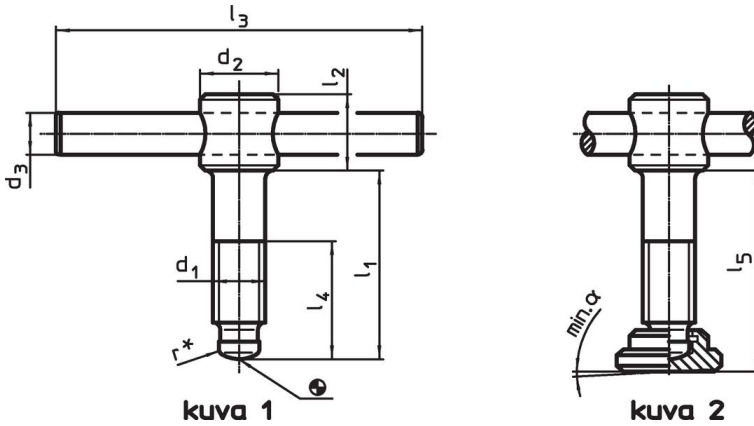
Viittaukset

Painintappi painintyynylle DIN 6311 muoto S, EH 22560.

Lisää tuotteita

- Painintyynyt, DIN 6311 ja matala rakenne

Piirustus



* asentamisen helpottamiseksi DIN 6304 rakennetta on muutettu

Tilaustiedot

d ₁	l ₁	d ₂	d ₃	d ₄	Ulkomitat					α min.	Til.nro	
					d ₅	l ₂	l ₃	l ₄	l ₅	[g]		
painintyynyllä, muoto F – Kuva 2												
M10	60	18	8	8	20	14	80	40	63,6	3°	97	24490.0110

Vaatimuksenmukaisuus

RoHS-yhteensopiva

Sisältää lyijyä - yhteensopiva poikkeusten 6a / 6b / 6c mukaisesti

Sisältää SVHC-aineita > 0,1 % w/w

Sisältää lyijyä - SVHC-luettelo 27.06.2024.

Sisältää Prop 65 aineita



Lyijylle altistuminen voi aiheuttaa syöpää ja lisääntymiselle haitallisia vaikutuksia.

<https://www.P65Warnings.ca.gov/>

Ei sisällä konfliktimineraaleja

Tämä tuote ei sisällä "konfliktimineraaleiksi" luokiteltuja aineita, kuten tantaalia, tinaa, kultaa tai volframia Kongon demokraattisesta tasavallasta tai sen naapurimaista."