

Tommyruuvit • DIN 6304 kiinteällä tapilla

24490.0107



Tuotekuvaus

Tässä mallissa tappi on asennettu prässäämällä.

Materiaali

- Automaattiteräs, mustattu, paininkärki karkaistu

Lisätietoja

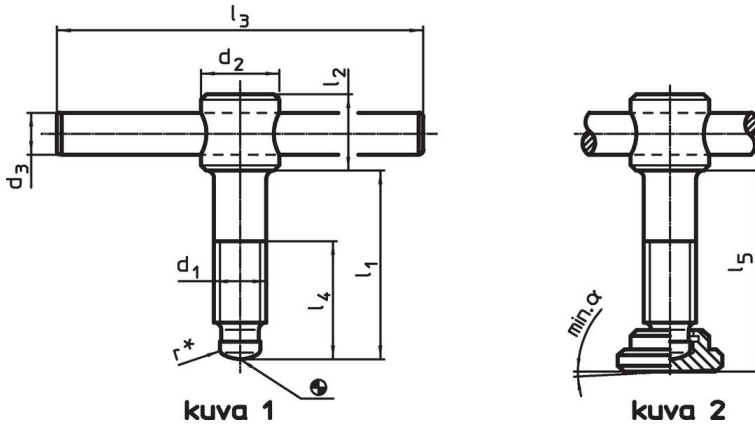
Viittaukset

Painintappi painintyynylle DIN 6311 muoto S, EH 22560.

Lisää tuotteita

- Painintyynyt, DIN 6311 ja matala rakenne

Piirustus



* asentamisen helpottamiseksi DIN 6304 rakennetta on muutettu

Tilaustiedot

Ulkomitat										α min.		Til.nro
d_1	l_1	d_2	d_3	d_4	d_5	l_2	l_3	l_4	l_5			
[mm]											[g]	
painintyynyllä, muoto F – Kuva 2												
M6	50	12	5	4,5	12	10	50	40	52,1	7°	28	24490.0107

Vaatimuksenmukaisuus

RoHS-yhteensopiva

Sisältää lyijyä - yhteensopiva poikkeusten 6a / 6b / 6c mukaisesti

Sisältää SVHC-aineita > 0,1 % w/w

Sisältää lyijyä - SVHC-luettelo 27.06.2024.

Sisältää Prop 65 aineita



Lyijylle altistuminen voi aiheuttaa syöpää ja lisääntymiselle haitallisia vaikutuksia.

<https://www.P65Warnings.ca.gov/>

Ei sisällä konfliktimineraaleja

Tämä tuote ei sisällä "konfliktimineraaleiksi" luokiteltuja aineita, kuten tantaalia, tinaa, kulta tai volframia Kongon demokraattisesta tasavallasta tai sen naapurimaista."