

Tommyruuvit • DIN 6304 kiinteällä tapilla

24490.0016



Tuotekuvaus

Tässä mallissa tappi on asennettu prässäämällä.

Materiaali

- Automaattiteräs, mustattu, paininkärki karkaistu

Lisätietoja

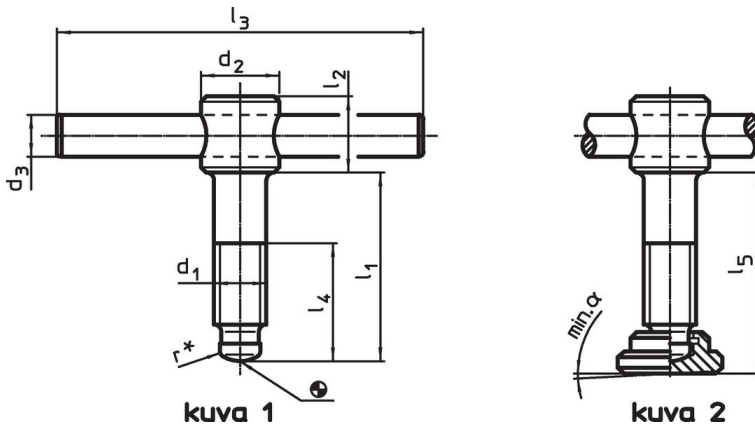
Viittaukset

Painintappi painintyynille DIN 6311 muoto S, EH 22560.

Lisää tuotteita

- Painintyyny, DIN 6311 ja matala rakenne

Piirustus



* asentamisen helpottamiseksi DIN 6304 rakennetta on muutettu

Tilaustiedot

Ulkomitat								[g]	Til.nro
d ₁	l ₁	d ₂	d ₃	d ₄	l ₂	l ₃	l ₄		
[mm]									
Ilman painintyynyä, muoto E – Kuva 1									
M16	75	24	12	12	20	120	55	249	24490.0016

Vaatimuksenmukaisuus

RoHS-yhteensopiva

Sisältää lyijyä - yhteensopiva poikkeusten 6a / 6b / 6c mukaisesti

Sisältää SVHC-aineita > 0,1 % w/w

Sisältää lyijyä - SVHC-luettelo 23.01.2024

Sisältää Prop 65 aineita



Altistuminen lyijylle voi aiheuttaa syöpää ja hedelmättömyyttä
<https://www.P65Warnings.ca.gov/>

Ei sisällä konfliktimineraaleja

Tämä tuote ei sisällä "konfliktimineraaleiksi" luokiteltuja aineita, kuten tantaalia, tinaa, kultaa tai volframia Kongon demokraattisesta tasavallasta tai sen naapurimaista."