

## Sormimutterit • DIN 6303

24480.0312



### Tuotekuvaus

#### Materiaali

- Ruostumaton teräs 1.4305

#### Asennus

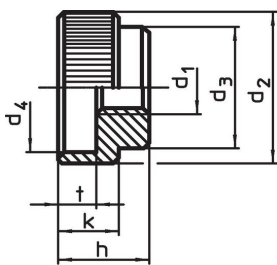
Muoto B: Läpiporauksen jälkeen lukitustapin reikä täytyy sijaita toleranssialueella H7.

#### Lisätietoja

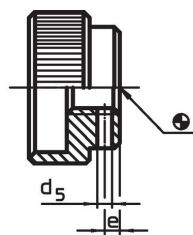
#### Huomioi

Pyällyksen syvyys ja tiheys voi poiketa DIN standardista.

### Piirustus




kuva 1

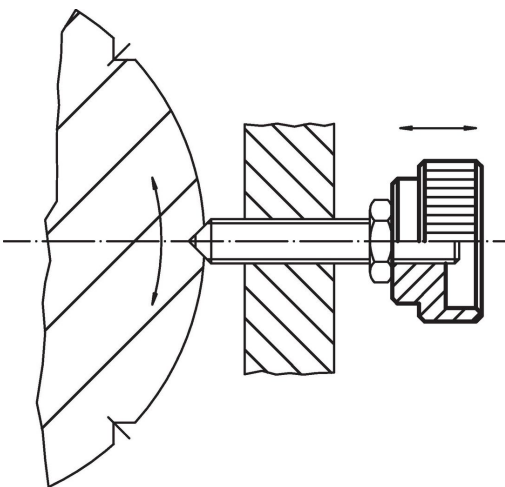


kuva 2

### Tilaustiedot

d <sub>1</sub>	d <sub>2</sub>	d <sub>3</sub>	d <sub>4</sub>	Ulkomitat d <sub>5</sub> Esiporattu [mm]	e	h	k	t	Sopiva lukitusruuvi DIN 7	 [g]	Til.nro
kirstyruuvien reiällä, muoto B – Kuva 2, Ruostumaton teräs											
M12	40	32	34	3,9	4	24	16	10	4,0 m6 x 32	121	24480.0312

### Sovellusesimerkki



## Vaatimuksenmukaisuus

### RoHS-yhteensopiva

Täyttävät direktiivin 2011/65/EU ja direktiivin 2015/863 vaatimukset

### Ei sisällä SVHC-aineita

Ei sisällä yli 0,1 % w/w SVHC-aineita - SVHC-luettelo 23.01.2024.

### Ei sisällä Prop 65 aineita

Ei sisällä Prop 65 -aineita  
<https://www.P65Warnings.ca.gov/>

### Ei sisällä konfliktimineraaleja

Tämä tuote ei sisällä "konfliktimineraaleiksi" luokiteltuja aineita, kuten tantaalia, tinaa, kultaa tai volframia Kongon demokraattisesta tasavallasta tai sen naapurimaista."