

Sormimutterit • DIN 6303

24480.0306



Tuotekuvaus

Materiaali

- Ruostumaton teräs 1.4305

Asennus

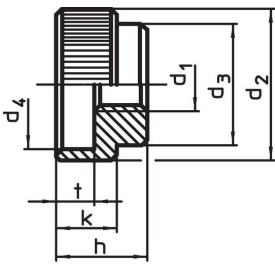
Muoto B: Läpiporauksen jälkeen lukitustapin reikä täytyy sijaita toleranssialueella H7.

Lisätietoja

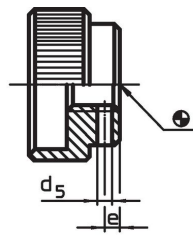
Huomioi

Pyällyksen syvyys ja tiheys voi poiketa DIN standardista.

Piirustus




kuva 1

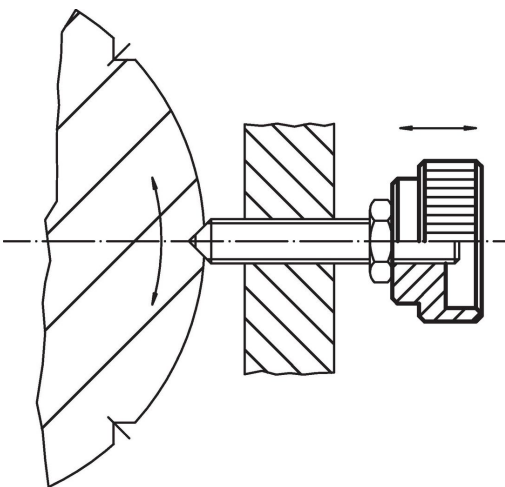


kuva 2

Tilaustiedot

d ₁	d ₂	d ₃	d ₄	Ulkomitat d ₅ Esiporattu [mm]	e	h	k	t	Sopiva lukitusruuvi DIN 7	 [g]	Til.nro
kiristyruihin reiällä, muoto B – Kuva 2, Ruostumaton teräs											
M6	24	16	18	1,4	2,5	14	10	6	1,5 m6 x 16	25	24480.0306

Sovellusesimerkki



Vaatimuksenmukaisuus

RoHS-yhteensopiva

Täyttävät direktiivin 2011/65/EU ja direktiivin 2015/863 vaatimukset

Ei sisällä SVHC-aineita

Ei sisällä yli 0,1 % w/w SVHC-aineita - SVHC-luettelo 23.01.2024.

Ei sisällä Prop 65 aineita

Ei sisällä Prop 65 -aineita
<https://www.P65Warnings.ca.gov/>

Ei sisällä konfliktimineraaleja

Tämä tuote ei sisällä "konfliktimineraaleiksi" luokiteltuja aineita, kuten tantaalia, tinaa, kultaa tai volframia Kongon demokraattisesta tasavallasta tai sen naapurimaista."