

Sormimutterit • DIN 6303

24480.0210



Tuotekuvaus

Materiaali

- Ruostumaton teräs 1.4305

Asennus

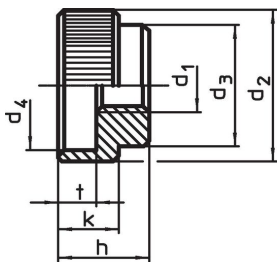
Muoto B: Läpiporauksen jälkeen lukitustapin reikä täytyy sijaita toleranssialueella H7.

Lisätietoja

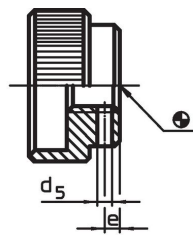
Huomioi

Pyällyksen syvyys ja tiheys voi poiketa DIN standardista.

Piirustus




kuva 1

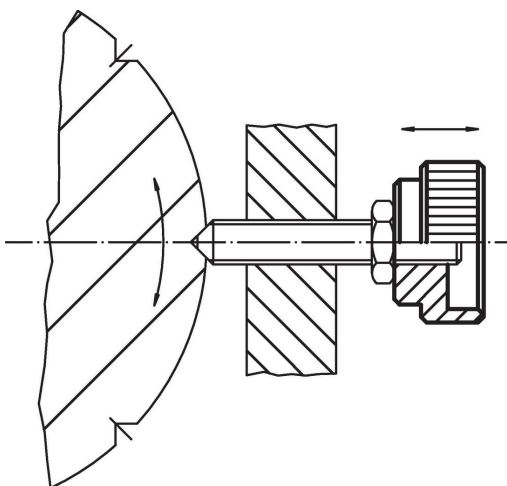


kuva 2

Tilaustiedot

d ₁	d ₂	d ₃	Ulkomitat d ₄ [mm]	h	k	t	 [g]	Til.nro
Ilman kiristysruuvien reikää, muoto A – Kuva 1, Ruostumaton teräs								
M10	36	28	30	20	14	8	83	24480.0210

Sovellusesimerkki



Vaatimuksenmukaisuus

RoHS-yhteensopiva

Täyttävät direktiivin 2011/65/EU ja direktiivin 2015/863 vaatimukset.

Ei sisällä SVHC-aineita

Ei sisällä yli 0,1 % w/w SVHC-aineita - SVHC-luettelo 27.06.2024.

Ei sisällä Prop 65 aineita

Ei sisällä Proposition 65 -aineita.
<https://www.P65Warnings.ca.gov/>

Ei sisällä konfliktimineraaleja

Tämä tuote ei sisällä "konfliktimineraaleiksi" luokiteltuja aineita, kuten tantaalia, tinaa, kultaa tai volframia Kongon demokraattisesta tasavallasta tai sen naapurimaista."