

Sormimutterit • DIN 6303

24480.0110



Tuotekuvaus

Materiaali

- Automaattiteräs, mustattu

Asennus

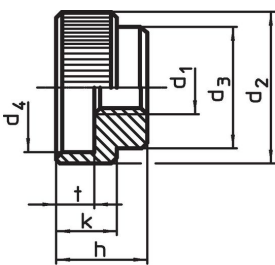
Muoto B: Läpiporauksen jälkeen lukitustapin reikä täytyy sijaita toleranssialueella H7.

Lisätietoja

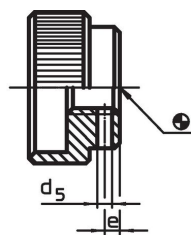
Huomioi

Pyällyksen syvyys ja tiheys voi poiketa DIN standardista.

Piirustus



kuva 1

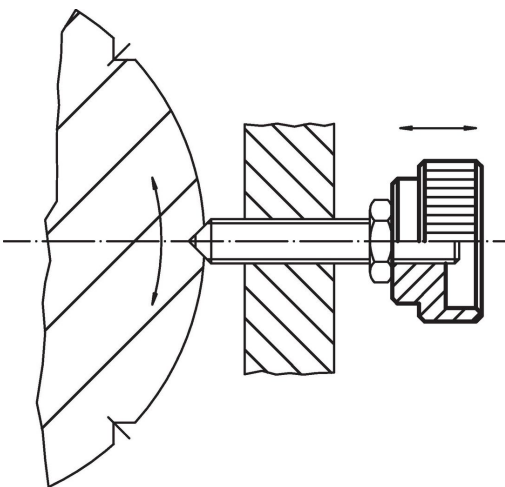


kuva 2

Tilaustiedot

d ₁	d ₂	d ₃	d ₄	Ulkomitat d ₅ Esiporattu [mm]	e	h	k	t	Sopiva lukitusruuvi DIN 7	 [g]	Til.nro
kirstyruuvien reiällä, muoto B – Kuva 2, Automaattiteräs											
M10	36	28	30	2,9	4	20	14	8	3,0 m6 x 28	86	24480.0110

Sovellusesimerkki



Vaatimuksenmukaisuus

RoHS-yhteensopiva

Sisältää lyijyä - yhteensopiva poikkeusten 6a / 6b / 6c mukaisesti

Sisältää SVHC-aineita > 0,1 % w/w

Sisältää lyijyä - SVHC-luettelo 23.01.2024

Sisältää Prop 65 aineita



Altistuminen lyijylle voi aiheuttaa syöpää ja heldelmättömyyttä
<https://www.P65Warnings.ca.gov/>

Ei sisällä konfliktimineraaleja

Tämä tuote ei sisällä "konfliktimineraaleiksi" luokiteltuja aineita, kuten tantaalia, tinaa, kultaa tai volframia Kongon demokraattisesta tasavallasta tai sen naapurimaista."