

## Sormimutterit • DIN 6303

24480.0108



### Tuotekuvaus

#### Materiaali

- Automaattiteräs, mustattu

#### Asennus

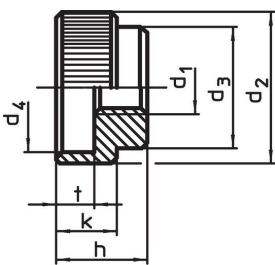
Muoto B: Läpiporauksen jälkeen lukitustapin reikä täytyy sijaita toleranssialueella H7.

#### Lisätietoja

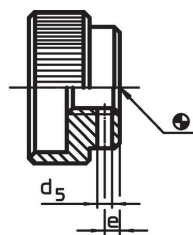
#### Huomioi

Pyällyksen syvyys ja tiheys voi poiketa DIN standardista.

### Piirustus




kuva 1

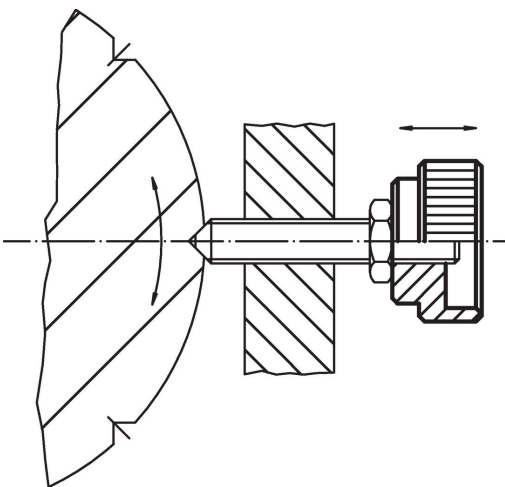


kuva 2

### Tilaustiedot

d <sub>1</sub>	d <sub>2</sub>	d <sub>3</sub>	d <sub>4</sub>	Ulkomitat d <sub>5</sub> Esiporattu [mm]	e	h	k	t	Sopiva lukitusruuvi DIN 7	 [g]	Til.nro
kirstyruuvien reiällä, muoto B – Kuva 2, Automaattiteräs											
M8	30	20	24	1,9	3	17	12	7	2,0 m6 x 20	45	24480.0108

### Sovellusesimerkki



## Vaatimuksenmukaisuus

### RoHS-yhteensopiva

Sisältää lyijyä - yhteensopiva poikkeusten 6a / 6b / 6c mukaisesti

### Sisältää SVHC-aineita > 0,1 % w/w

Sisältää lyijyä - SVHC-luettelo 23.01.2024

### Sisältää Prop 65 aineita



Altistuminen lyijylle voi aiheuttaa syöpää ja heldelmättömyyttä  
<https://www.P65Warnings.ca.gov/>

### Ei sisällä konfliktimineraaleja

Tämä tuote ei sisällä "konfliktimineraaleiksi" luokiteltuja aineita, kuten tantaalia, tinaa, kultaa tai volframia Kongon demokraattisesta tasavallasta tai sen naapurimaista."