

Lukitusmutterit • hitsattu, kaksipuolinen

24470.0810



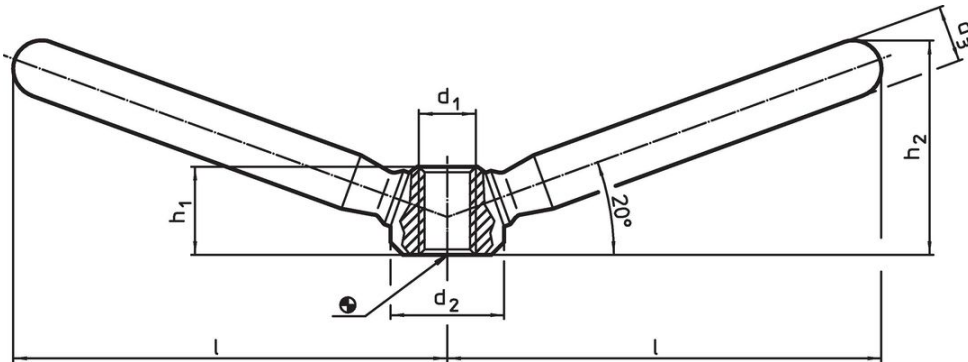
Tuotekuvaus

Mahdollistaa molempien käsien käytön.

Materiaali

- Ruostumaton teräs 1.4301, himmeäksi puhallettu

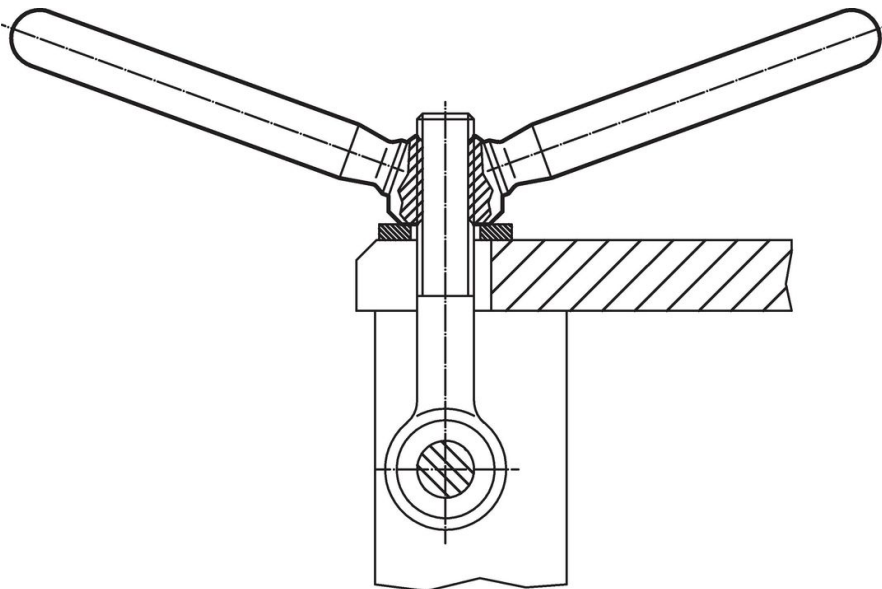
Piirustus



Tilaustiedot

l	d ₁	Ulkomitat			h ₁	h ₂	[g]	Til.nro
		d ₂	d ₃	[mm]				
Ruostumaton teräs								
75,5	M12	25	14	19	40	210	24470.0810	

Sovellusesimerkki



Vaatimuksenmukaisuus

RoHS-yhteensopiva

Täyttävät direktiivin 2011/65/EU ja direktiivin 2015/863 vaatimukset.

Ei sisällä SVHC-aineita

Ei sisällä yli 0,1 % w/w SVHC-aineita - SVHC-luettelo 27.06.2024.

Ei sisällä Prop 65 aineita

Ei sisällä Proposition 65 -aineita.
<https://www.P65Warnings.ca.gov/>

Ei sisällä konfliktimineraaleja

Tämä tuote ei sisällä "konfliktimineraaleiksi" luokiteltuja aineita, kuten tantaalia, tinaa, kultaa tai volframia Kongon demokraattisesta tasavallasta tai sen naapurimaista."