

## Lukitusmutterit • hitsattu, kaksipuolinen

24470.0808



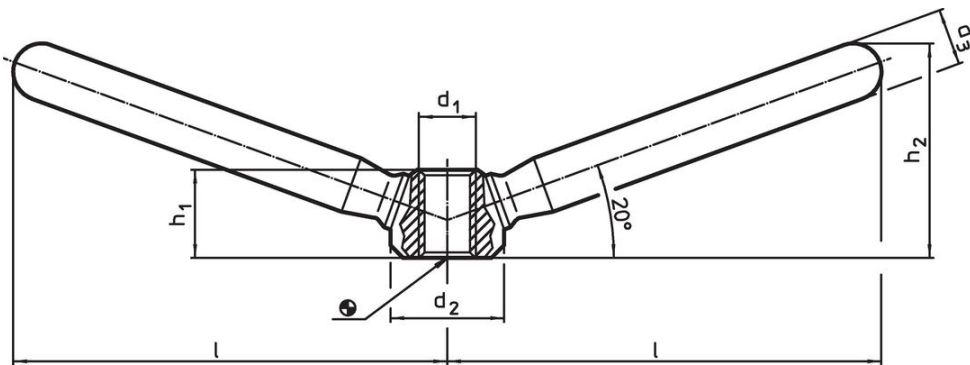
### Tuotekuvaus

Mahdollistaa molempien käsien käytön.

### Materiaali

- Ruostumaton teräs 1.4301, himmeäksi puhallettu

### Piirustus



### Tilaustiedot

l	d <sub>1</sub>	Ulkomitat			h <sub>1</sub>	h <sub>2</sub>	[g]	Til.nro
		d <sub>2</sub>	d <sub>3</sub>	[mm]				
59,5	M10	20	12	15	32	116	24470.0808	

### Sovellusesimerkki



## Vaatimuksenmukaisuus

### RoHS-yhteensopiva

Täyttävät direktiivin 2011/65/EU ja direktiivin 2015/863 vaatimukset

### Ei sisällä SVHC-aineita

Ei sisällä yli 0,1 % w/w SVHC-aineita - SVHC-luettelo 23.01.2024.

### Ei sisällä Prop 65 aineita

Ei sisällä Prop 65 -aineita  
<https://www.P65Warnings.ca.gov/>

### Ei sisällä konfliktimineraaleja

Tämä tuote ei sisällä "konfliktimineraaleiksi" luokiteltuja aineita, kuten tantaalia, tinaa, kultaa tai volframia Kongon demokraattisesta tasavallasta tai sen naapurimaista."