

## Lukitusmutterit • hitsattu, kaksipuolinen

24470.0806



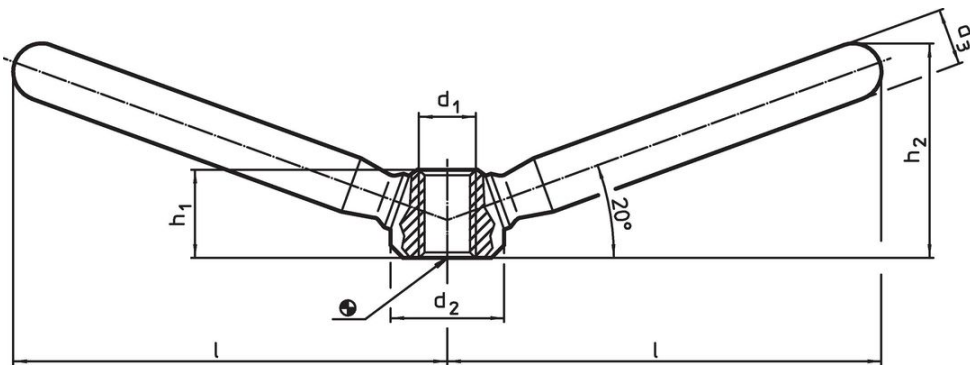
### Tuotekuvaus

Mahdollistaa molempien käsien käytön.

### Materiaali

- Ruostumaton teräs 1.4301, himmeäksi puhallettu

### Piirustus



### Tilaustiedot

| l    | d <sub>1</sub> | Ulkomitat      |                |      | h <sub>1</sub> | h <sub>2</sub> | [g]        | Til.nro |
|------|----------------|----------------|----------------|------|----------------|----------------|------------|---------|
|      |                | d <sub>2</sub> | d <sub>3</sub> | [mm] |                |                |            |         |
| 47,5 | M8             | 16             | 10             | 12,5 | 26             | 63             | 24470.0806 |         |

### Sovellusesimerkki



## Vaatimuksenmukaisuus

### RoHS-yhteensopiva

Täyttävät direktiivin 2011/65/EU ja direktiivin 2015/863 vaatimukset.

### Ei sisällä SVHC-aineita

Ei sisällä yli 0,1 % w/w SVHC-aineita - SVHC-luettelo 27.06.2024.

### Ei sisällä Prop 65 aineita

Ei sisällä Proposition 65 -aineita.  
<https://www.P65Warnings.ca.gov/>

### Ei sisällä konfliktimineraaleja

Tämä tuote ei sisällä "konfliktimineraaleiksi" luokiteltuja aineita, kuten tantaalia, tinaa, kultaa tai volframia Kongon demokraattisesta tasavallasta tai sen naapurimaista."