

Lukitusmutterit • hitsattu, kaksipuolinen

24470.0712



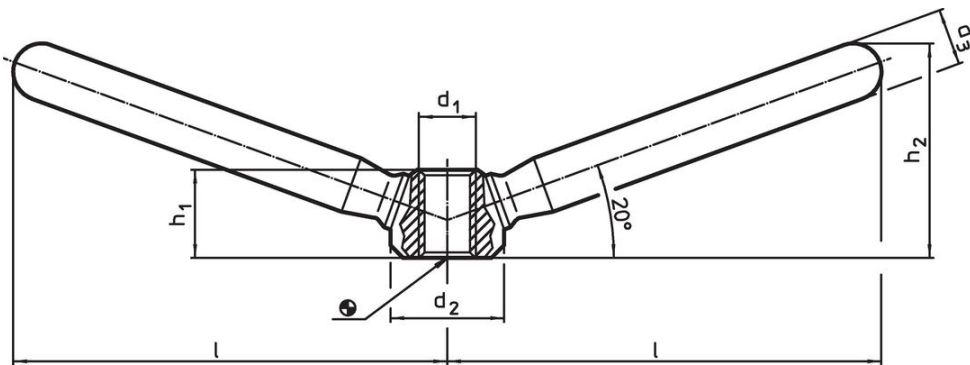
Tuotekuvaus

Mahdollistaa molempien käsien käytön.

Materiaali

- Teräs, galvanoitu

Piirustus



Tilaustiedot

l	d ₁	Ulkomitat			h ₁	h ₂	[g]	Til.nro
		d ₂	d ₃	[mm]				
94,5	M16	32	18	25	52	432	24470.0712	

Sovellusesimerkki



Vaatimuksenmukaisuus

RoHS-yhteensopiva

Sisältää lyijyä - yhteensopiva poikkeusten 6a / 6b / 6c mukaisesti

Sisältää SVHC-aineita > 0,1 % w/w

Sisältää lyijyä - SVHC-luettelo 23.01.2024

Sisältää Prop 65 aineita



Altistuminen lyijylle voi aiheuttaa syöpää ja heldelmättömyyttä
<https://www.P65Warnings.ca.gov/>

Ei sisällä konfliktimineraaleja

Tämä tuote ei sisällä "konfliktimineraaleiksi" luokiteltuja aineita, kuten tantaalia, tinaa, kulta tai volframia Kongon demokraattisesta tasavallasta tai sen naapurimaista."