

## Lukitusmutterit • hitsattu, kaksipuolinen

24470.0706



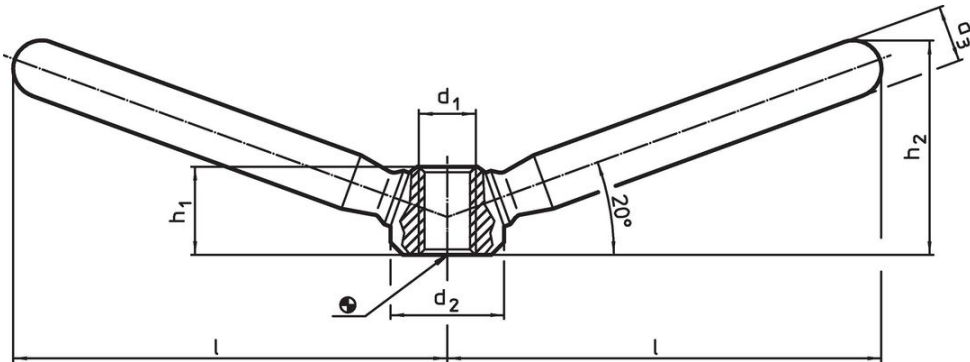
### Tuotekuvaus

Mahdollistaa molempien käsien käytön.

### Materiaali

- Teräs, galvanoitu

### Piirustus



### Tilaustiedot

l	d <sub>1</sub>	Ulkomitat			h <sub>1</sub>	h <sub>2</sub>	[g]	Til.nro
		d <sub>2</sub>	d <sub>3</sub>	[mm]				
47,5	M8	16	10	12,5	26	63	24470.0706	

### Sovellusesimerkki



## Vaatimuksenmukaisuus

### RoHS-yhteensopiva

Sisältää lyijyä - yhteensopiva poikkeusten 6a / 6b / 6c mukaisesti

### Sisältää SVHC-aineita > 0,1 % w/w

Sisältää lyijyä - SVHC-luettelo 23.01.2024

### Sisältää Prop 65 aineita



Altistuminen lyijylle voi aiheuttaa syöpää ja heldelmättömyyttä  
<https://www.P65Warnings.ca.gov/>

### Ei sisällä konfliktimineraaleja

Tämä tuote ei sisällä "konfliktimineraaleiksi" luokiteltuja aineita, kuten tantaalia, tinaa, kultaa tai volframia Kongon demokraattisesta tasavallasta tai sen naapurimaista."