

Lukitusmutterit • hitsatut

24470.0616



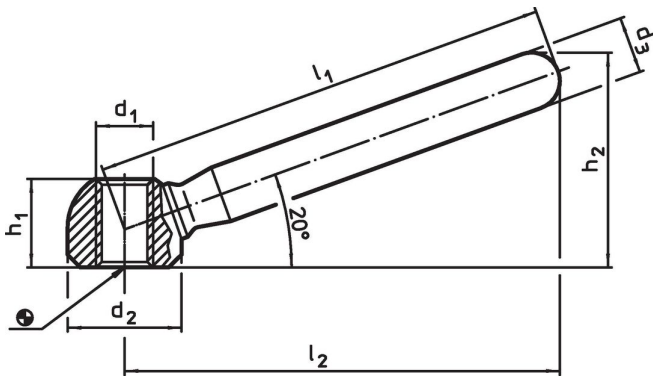
Tuotekuvaus

Edullisen hintainen rakenne verrattuna standardin DIN 99 mukaiseen rakenteeseen.

Materiaali

- Ruostumaton teräs 1.4301, himmeäksi puhallettu

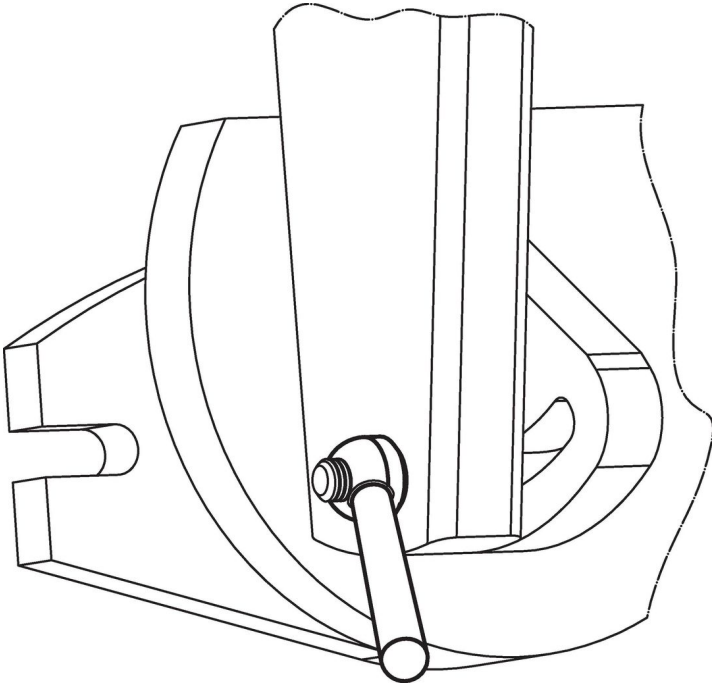
Piirustus



Tilaustiedot

Ulkomitat							[g]	Til.nro
l_1	l_2	d_1	d_2	d_3	h_1	h_2		
[mm]								
Ruostumaton teräs								
160	152	M20	40	20	31	73	533	24470.0616

Sovellusesimerkki



Vaatimuksenmukaisuus

RoHS-yhteensopiva

Täyttävät direktiivin 2011/65/EU ja direktiivin 2015/863 vaatimukset

Ei sisällä SVHC-aineita

Ei sisällä yli 0,1 % w/w SVHC-aineita - SVHC-luettelo 23.01.2024.

Ei sisällä Prop 65 aineita

Ei sisällä Prop 65 -aineita
<https://www.P65Warnings.ca.gov/>

Ei sisällä konfliktimineraaleja

Tämä tuote ei sisällä "konfliktimineraaleiksi" luokiteltuja aineita, kuten tantaalia, tinaa, kultaa tai volframia Kongon demokraattisesta tasavallasta tai sen naapurimaista."