

Lukitusmutterit • hitsatut

24470.0608



Tuotekuvaus

Edullisen hintainen rakenne verrattuna standardin DIN 99 mukaiseen rakenteeseen.


Materiaali

- Ruostumaton teräs 1.4301, himmeäksi puhallettu

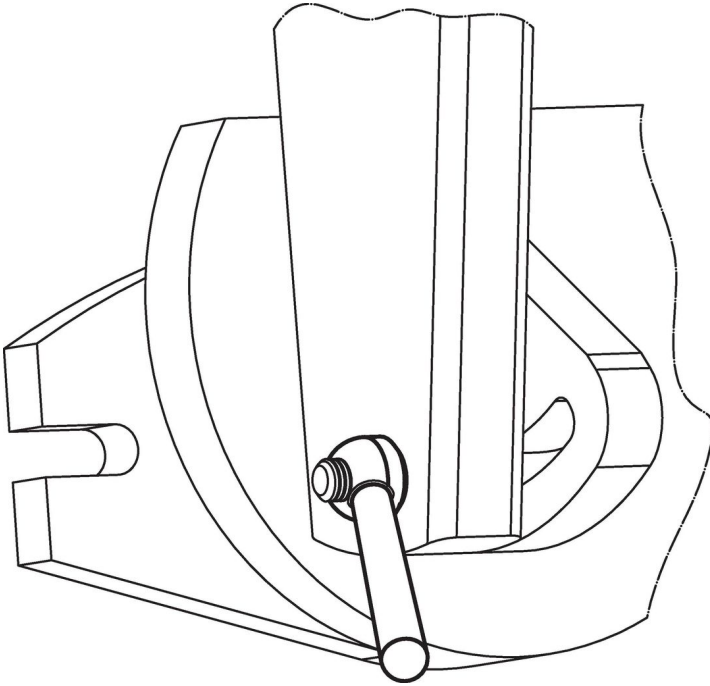
Piirustus



Tilaustiedot

l_1	l_2 ~	d_1	Ulkomitat d_2		d_3	h_1	h_2 ~	 [g]	Til.nro
			[mm]						
80	76	M10	20		12	15	37	83	24470.0608

Sovellusesimerkki



Vaatimuksenmukaisuus

RoHS-yhteensopiva

Täyttävät direktiivin 2011/65/EU ja direktiivin 2015/863 vaatimukset

Ei sisällä SVHC-aineita

Ei sisällä yli 0,1 % w/w SVHC-aineita - SVHC-luettelo 23.01.2024.

Ei sisällä Prop 65 aineita

Ei sisällä Prop 65 -aineita
<https://www.P65Warnings.ca.gov/>

Ei sisällä konfliktimineraaleja

Tämä tuote ei sisällä "konfliktimineraaleiksi" luokiteltuja aineita, kuten tantaalia, tinaa, kultaa tai volframia Kongon demokraattisesta tasavallasta tai sen naapurimaista."