

Lukitusmutterit • hitsatut

24470.0516



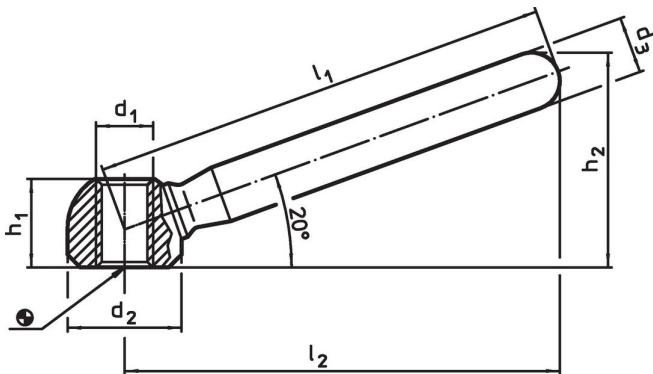
Tuotekuvaus

Edullisen hintainen rakenne verrattuna standardin DIN 99 mukaiseen rakenteeseen.

Materiaali

- Teräs, galvanoitu

Piirustus



Tilaustiedot

Ulkomitat							[g]	Til.nro
l_1	l_2	d_1	d_2	d_3	h_1	h_2		
[mm]								
160	152	M20	40	20	31	73	533	24470.0516

Sovellusesimerkki



Vaatimuksenmukaisuus

RoHS-yhteensopiva

Sisältää lyijyä - yhteensopiva poikkeusten 6a / 6b / 6c mukaisesti

Sisältää SVHC-aineita > 0,1 % w/w

Sisältää lyijyä - SVHC-luettelo 27.06.2024.

Sisältää Prop 65 aineita



Lyijylle altistuminen voi aiheuttaa syöpää ja lisääntymiselle haitallisia vaikutuksia.
<https://www.P65Warnings.ca.gov/>

Ei sisällä konfliktimineraaleja

Tämä tuote ei sisällä "konfliktimineraaleiksi" luokiteltuja aineita, kuten tantaalia, tinaa, kultaa tai volframia Kongon demokraattisesta tasavallasta tai sen naapurimaista."