

## Lukitusmutterit • hitsatut

24470.0512



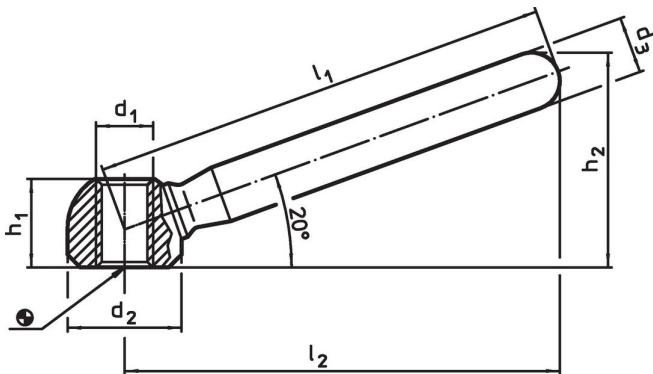
### Tuotekuvaus

Edullisen hintainen rakenne verrattuna standardin DIN 99 mukaiseen rakenteeseen.

### Materiaali

- Teräs, galvanoitu

### Piirustus



### Tilaustiedot

$l_1$	$l_2$	$d_1$	Ulkomitat			$h_1$	$h_2$	Til.nro
	~		$d_2$	$d_3$		~	[g]	
Teräs								
			[mm]					
125	119	M16	32	18	25	58,5	313	24470.0512

## Sovellusesimerkki



## Vaatimuksenmukaisuus

### RoHS-yhteensopiva

Sisältää lyijyä - yhteensopiva poikkeusten 6a / 6b / 6c mukaisesti

### Sisältää SVHC-aineita > 0,1 % w/w

Sisältää lyijyä - SVHC-luettelo 23.01.2024

### Sisältää Prop 65 aineita



Altistuminen lyijylle voi aiheuttaa syöpää ja hedelmättömyyttä  
<https://www.P65Warnings.ca.gov/>

### Ei sisällä konfliktimineraaleja

Tämä tuote ei sisällä "konfliktimineraaleiksi" luokiteltuja aineita, kuten tantaalia, tinaa, kultaa tai volframia Kongon demokraattisesta tasavallasta tai sen naapurimaista."