

## Lukitusmutterit • hitsatut

24470.0510



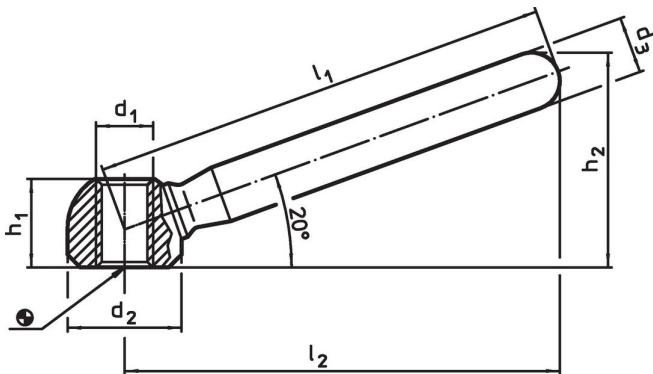
### Tuotekuvaus

Edullisen hintainen rakenne verrattuna standardin DIN 99 mukaiseen rakenteeseen.

### Materiaali

- Teräs, galvanoitu

### Piirustus



### Tilaustiedot

l <sub>1</sub>	l <sub>2</sub>	d <sub>1</sub>	Ulkomitat				h <sub>1</sub>	h <sub>2</sub>	[g]	Til.nro
			d <sub>2</sub>	d <sub>3</sub>	[mm]					
100	95	M12	25	14			19	46	149	24470.0510

## Sovellusesimerkki



## Vaatimuksenmukaisuus

### RoHS-yhteensopiva

Sisältää lyijyä - yhteensopiva poikkeusten 6a / 6b / 6c mukaisesti

### Sisältää SVHC-aineita > 0,1 % w/w

Sisältää lyijyä - SVHC-luettelo 23.01.2024

### Sisältää Prop 65 aineita



Altistuminen lyijylle voi aiheuttaa syöpää ja hedelmättömyyttä  
<https://www.P65Warnings.ca.gov/>

### Ei sisällä konfliktimineraaleja

Tämä tuote ei sisällä "konfliktimineraaleiksi" luokiteltuja aineita, kuten tantaalia, tinaa, kultaa tai volframia Kongon demokraattisesta tasavallasta tai sen naapurimaista."