

Lukitusmutterit • hitsatut

24470.0508



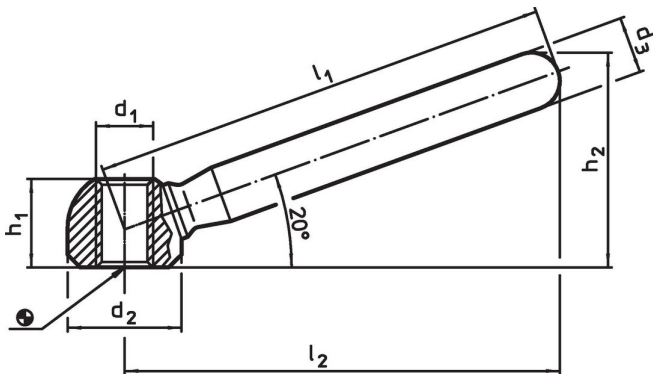
Tuotekuvaus

Edullisen hintainen rakenne verrattuna standardin DIN 99 mukaiseen rakenteeseen.


Materiaali

- Teräs, galvanoitu

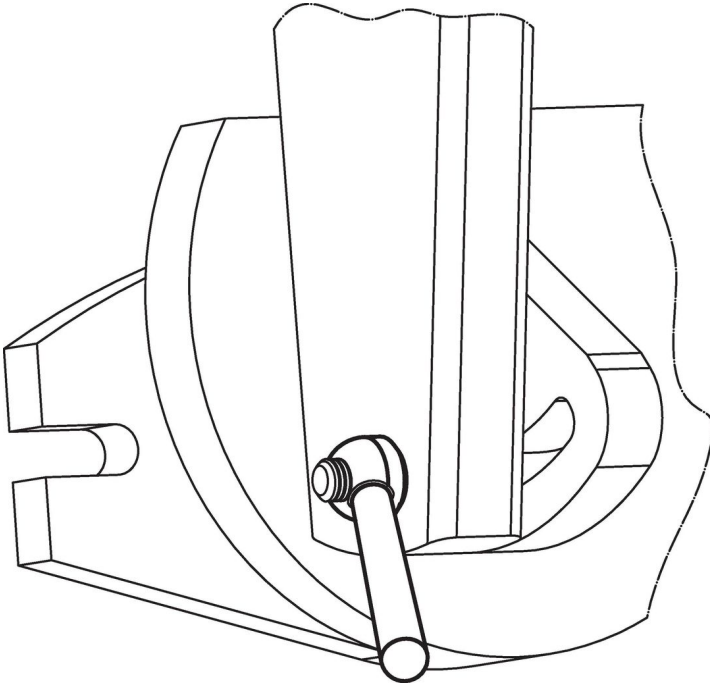
Piirustus



Tilaustiedot

l_1	l_2	d_1	Ulkomitat		d_3	h_1	h_2		Til.nro
	~		d_2	[mm]			~	[g]	
80	76	M10	20		12	15	37	83	24470.0508

Sovellusesimerkki



Vaatimuksenmukaisuus

RoHS-yhteensopiva

Sisältää lyijyä - yhteensopiva poikkeusten 6a / 6b / 6c mukaisesti

Sisältää SVHC-aineita > 0,1 % w/w

Sisältää lyijyä - SVHC-luettelo 23.01.2024

Sisältää Prop 65 aineita



Altistuminen lyijylle voi aiheuttaa syöpää ja hedelmättömyyttä
<https://www.P65Warnings.ca.gov/>

Ei sisällä konfliktimineraaleja

Tämä tuote ei sisällä "konfliktimineraaleiksi" luokiteltuja aineita, kuten tantaalia, tinaa, kultaa tai volframia Kongon demokraattisesta tasavallasta tai sen naapurimaista."