

Lukitusvivut • DIN 99
24470.0412

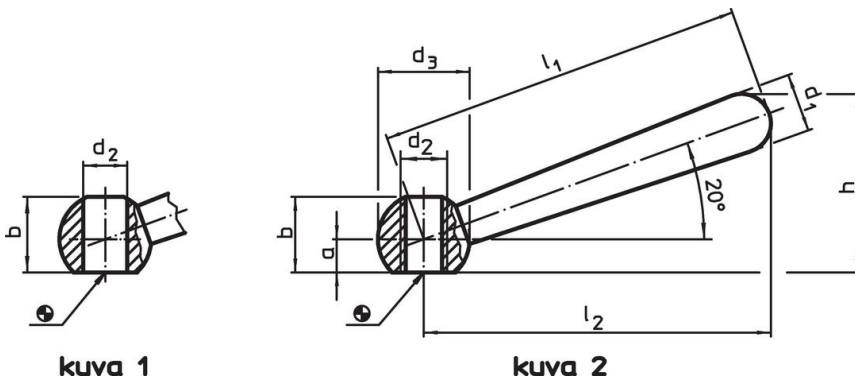


Tuotekuvaus

Materiaali

- Ruostumaton teräs 1.4305, himmeäksi puhallettu

Piirustus



Tilaustiedot

Ulkomitat								[g]	Til.nro
l_1	l_2 ~	a	b ~	d_1	d_2	d_3	h ~		
[mm]									
viisto, kierteellä, muoto N – Kuva 2, Ruostumaton teräs									
125	119	10	25	20	M16	32	59,5	297	24470.0412

Sovellusesimerkki



Vaatimuksenmukaisuus

RoHS-yhteensopiva

Täyttävät direktiivin 2011/65/EU ja direktiivin 2015/863 vaatimukset

Ei sisällä SVHC-aineita

Ei sisällä yli 0,1 % w/w SVHC-aineita - SVHC-luettelo 23.01.2024.

Ei sisällä Prop 65 aineita

Ei sisällä Prop 65 -aineita
<https://www.P65Warnings.ca.gov/>

Ei sisällä konfliktimineraaleja

Tämä tuote ei sisällä "konfliktimineraaleiksi" luokiteltuja aineita, kuten tantaalia, tinaa, kultaa tai volframia Kongon demokraattisesta tasavallasta tai sen naapurimaista."