

Lukitusvivut • DIN 99
24470.0406

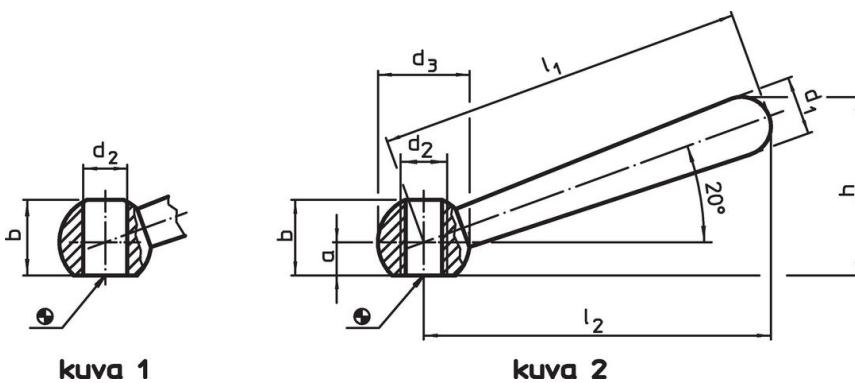


Tuotekuvaus

Materiaali

- Ruostumaton teräs 1.4305, himmeäksi puhallettu

Piirustus



Tilaustiedot

l_1	l_2 ~	a	b ~	Ulkomitat				h ~	[g]	Til.nro
				d_1	d_2	d_3	[mm]			
viisto, kierteellä, muoto N – Kuva 2, Ruostumaton teräs										
63	60	5	12,5	10	M8	16		30,5	38	24470.0406

Sovellusesimerkki



Vaatimuksenmukaisuus

RoHS-yhteensopiva

Täyttävät direktiivin 2011/65/EU ja direktiivin 2015/863 vaatimukset.

Ei sisällä SVHC-aineita

Ei sisällä yli 0,1 % w/w SVHC-aineita - SVHC-luettelo 27.06.2024.

Ei sisällä Prop 65 aineita

Ei sisällä Proposition 65 -aineita.
<https://www.P65Warnings.ca.gov/>

Ei sisällä konfliktimineraaleja

Tämä tuote ei sisällä "konfliktimineraaleiksi" luokiteltuja aineita, kuten tantaalia, tinaa, kultaa tai volframia Kongon demokraattisesta tasavallasta tai sen naapurimaista."