

Lukitusvivut • DIN 99
24470.0320

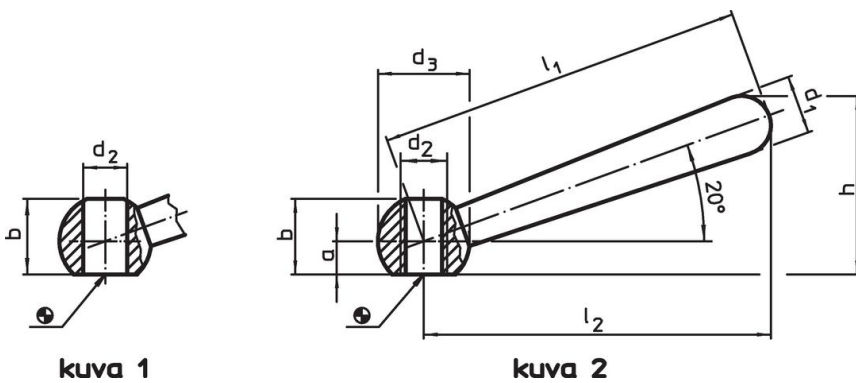


Tuotekuvaus


Materiaali

- Teräs, mustattu

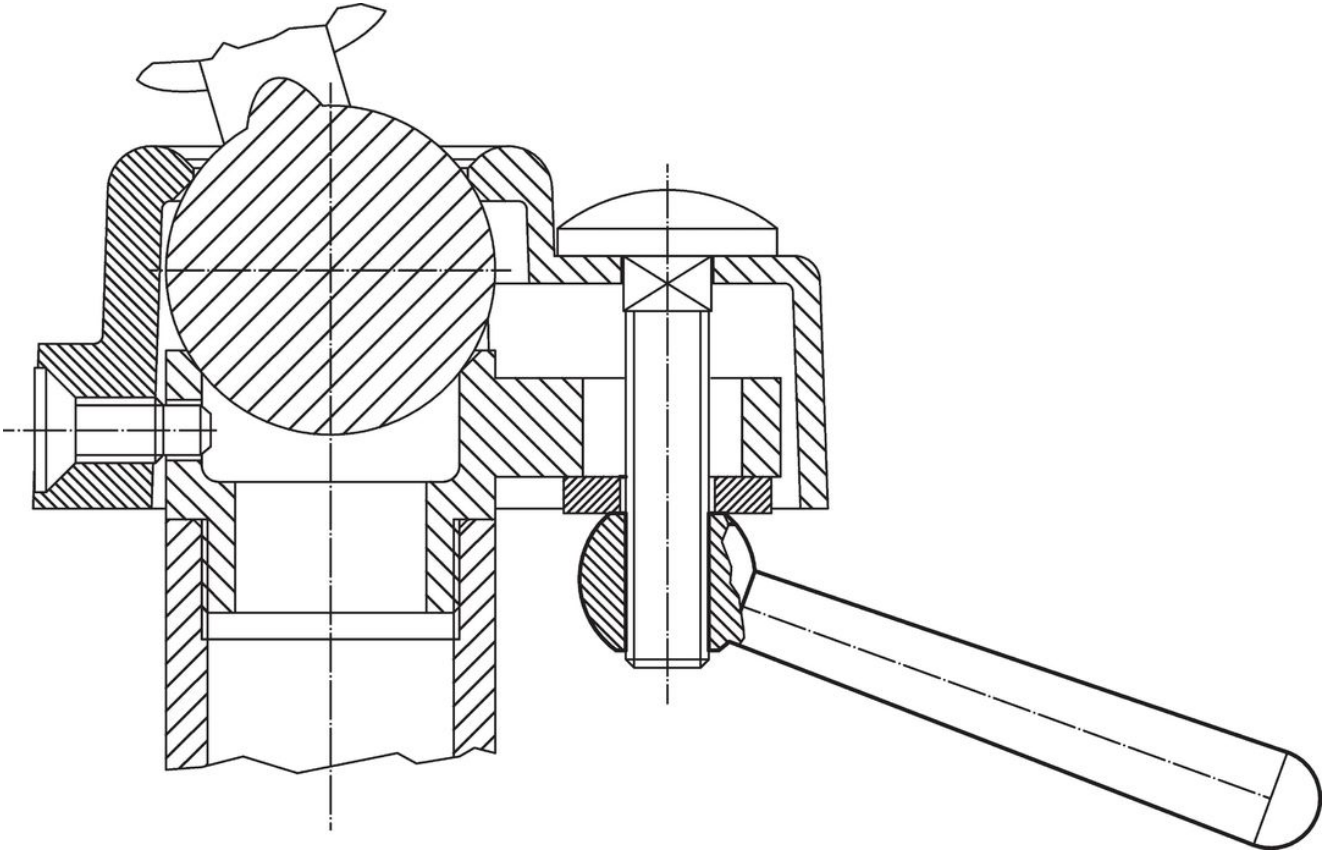
Piirustus



Tilaustiedot

l_1	l_2	a	Ulkomitat				h		Til.nro
	~		b	d_1	d_2	d_3	~	[g]	
			[mm]						
viisto, kierteellä, muoto N – Kuva 2, Sintrattu teräs									
200	190	18	41	32	M24	50	97	1140	24470.0320

Sovellusesimerkki



Vaatimuksenmukaisuus

RoHS-yhteensopiva

Sisältää lyijyä - yhteensopiva poikkeusten 6a / 6b / 6c mukaisesti

Sisältää SVHC-aineita > 0,1 % w/w

Sisältää lyijyä - SVHC-luettelo 27.06.2024.

Sisältää Prop 65 aineita



Lyijylle altistuminen voi aiheuttaa syöpää ja lisääntymiselle haitallisia vaikutuksia.
<https://www.P65Warnings.ca.gov/>

Ei sisällä konfliktimineraaleja

Tämä tuote ei sisällä "konfliktimineraaleiksi" luokiteltuja aineita, kuten tantaalia, tinaa, kultaa tai volframia Kongon demokraattisesta tasavallasta tai sen naapurimaista."