

Lukitusvivut • DIN 99
24470.0312

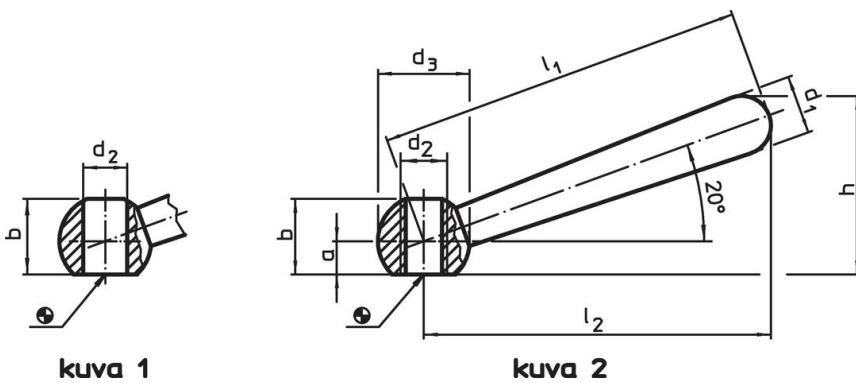


Tuotekuvaus

Materiaali

- Teräs, mustattu

Piirustus

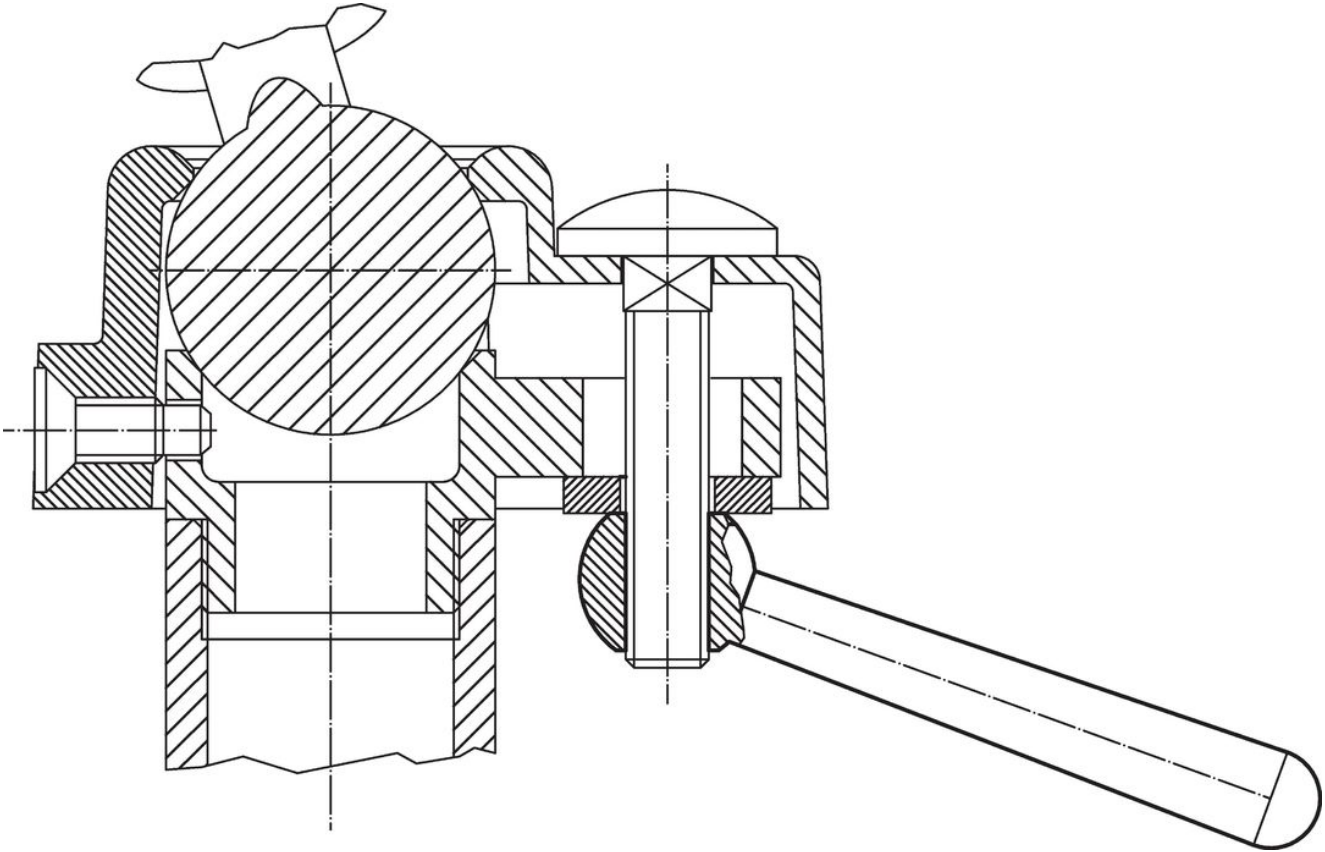


Tilaustiedot

l_1	l_2 ~	a	b ~	Ulkomitat				h ~	[g]	Til.nro
				d_1	d_2	d_3	[mm]			
125	119	10	25	20	M16	32	59,5	297	24470.0312	

viisto, kierteellä, muoto N – Kuva 2, Sintrattu teräs

Sovellusesimerkki



Vaatimuksenmukaisuus

RoHS-yhteensopiva

Sisältää lyijyä - yhteensopiva poikkeusten 6a / 6b / 6c mukaisesti

Sisältää SVHC-aineita > 0,1 % w/w

Sisältää lyijyä - SVHC-luettelo 27.06.2024.

Sisältää Prop 65 aineita



Lyijylle altistuminen voi aiheuttaa syöpää ja lisääntymiselle haitallisia vaikutuksia.
<https://www.P65Warnings.ca.gov/>

Ei sisällä konfliktimineraaleja

Tämä tuote ei sisällä "konfliktimineraaleiksi" luokiteltuja aineita, kuten tantaalia, tinaa, kultaa tai volframia Kongon demokraattisesta tasavallasta tai sen naapurimaista."