

Lukitusvivut • DIN 99  
24470.0310

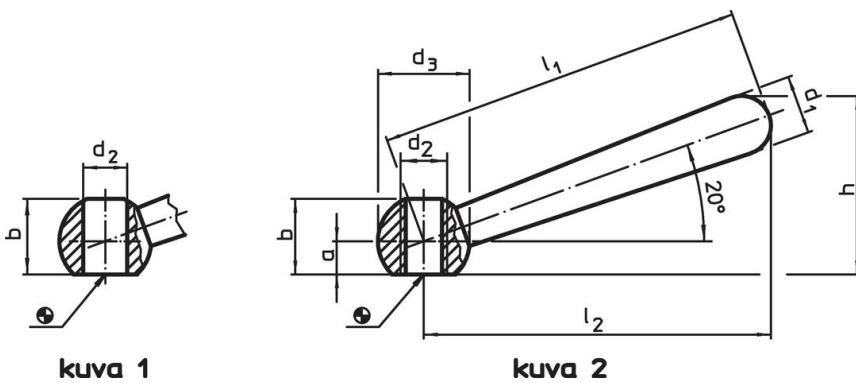


Tuotekuvaus

Materiaali

- Teräs, mustattu

Piirustus



Tilastiedot

$l_1$	$l_2$ ~	a	Ulkomitat					h ~	[g]	Til.nro
			b ~ [mm]	$d_1$	$d_2$	$d_3$				
viisto, kierteellä, muoto N – Kuva 2, Sintrattu teräs										
100	95	7,5	19	16	M12	25	47	142	24470.0310	

## Sovellusesimerkki



## Vaatimuksenmukaisuus

### RoHS-yhteensopiva

Täyttävät direktiivin 2011/65/EU ja direktiivin 2015/863 vaatimukset.

### Ei sisällä SVHC-aineita

Ei sisällä yli 0,1 % w/w SVHC-aineita - SVHC-luettelo 27.06.2024.

### Ei sisällä Prop 65 aineita

Ei sisällä Proposition 65 -aineita.  
<https://www.P65Warnings.ca.gov/>

### Ei sisällä konfliktimineraaleja

Tämä tuote ei sisällä "konfliktimineraaleiksi" luokiteltuja aineita, kuten tantaalia, tinaa, kultaa tai volframia Kongon demokraattisesta tasavallasta tai sen naapurimaista."