

Lukitusvivut • DIN 99
24470.0308

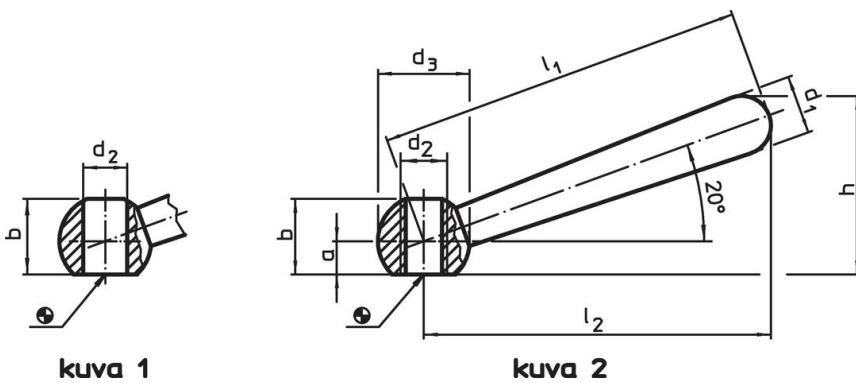


Tuotekuvaus

Materiaali

- Teräs, mustattu

Piirustus



Tilaustiedot

l_1	l_2 ~	a	b ~	Ulkomitat				[g]	Til.nro
[mm]				d_1	d_2	d_3	h ~		
viisto, kierteellä, muoto N – Kuva 2, Sintrattu teräs									
80	76	6	15	13	M10	20	38	74	24470.0308

Sovellusesimerkki



Vaatimuksenmukaisuus

RoHS-yhteensopiva

Sisältää lyijyä - yhteensopiva poikkeusten 6a / 6b / 6c mukaisesti

Sisältää SVHC-aineita > 0,1 % w/w

Sisältää lyijyä - SVHC-luettelo 27.06.2024.

Sisältää Prop 65 aineita



Lyijylle altistuminen voi aiheuttaa syöpää ja lisääntymiselle haitallisia vaikutuksia.
<https://www.P65Warnings.ca.gov/>

Ei sisällä konfliktimineraaleja

Tämä tuote ei sisällä "konfliktimineraaleiksi" luokiteltuja aineita, kuten tantaalia, tinaa, kultaa tai volframia Kongon demokraattisesta tasavallasta tai sen naapurimaista."