

Lukitusvivut • DIN 99
24470.0305

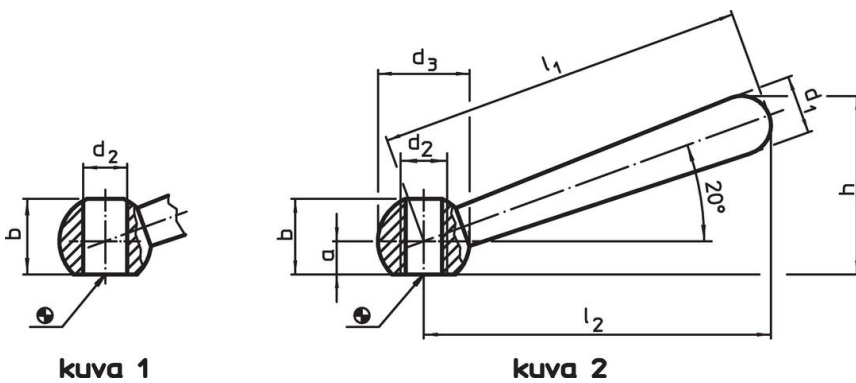


Tuotekuvaus

Materiaali

- Teräs, mustattu

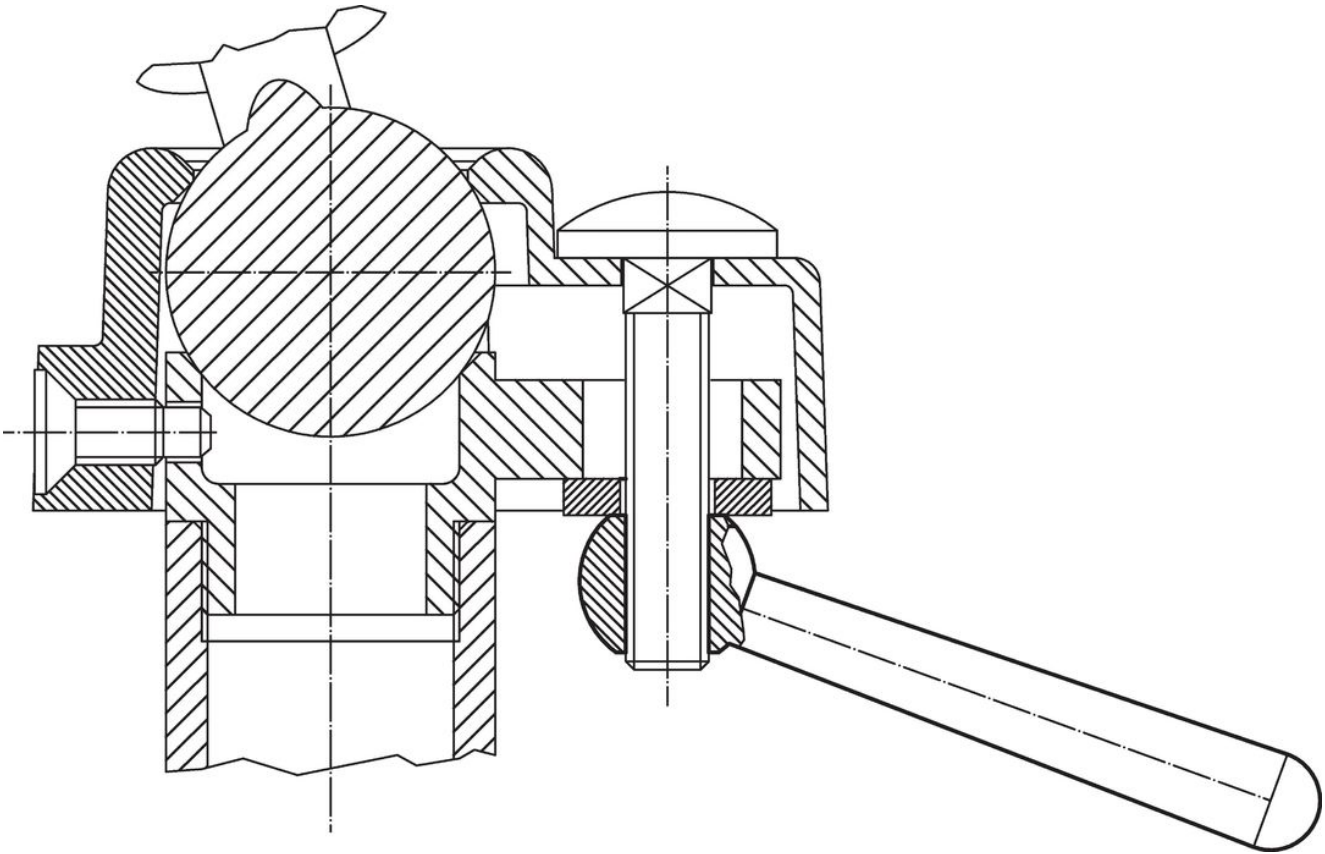
Piirustus



Tilaustiedot

Ulkomitat								[g]	Til.nro
l_1	l_2	a	b	d_1	d_2	d_3	h		
[mm]									
viisto, kierteellä, muoto N – Kuva 2, Sintrattu teräs									
50	48	4	9,5	8	M6	12	24	17	24470.0305

Sovellusesimerkki



Vaatimuksenmukaisuus

RoHS-yhteensopiva

Sisältää lyijyä - yhteensopiva poikkeusten 6a / 6b / 6c mukaisesti

Sisältää SVHC-aineita > 0,1 % w/w

Sisältää lyijyä - SVHC-luettelo 23.01.2024

Sisältää Prop 65 aineita



Altistuminen lyijylle voi aiheuttaa syöpää ja heldelmättömyyttä
<https://www.P65Warnings.ca.gov/>

Ei sisällä konfliktimineraaleja

Tämä tuote ei sisällä "konfliktimineraaleiksi" luokiteltuja aineita, kuten tantaalia, tinaa, kultaa tai volframia Kongon demokraattisesta tasavallasta tai sen naapurimaista."