

Lukitusvivut • DIN 99
24470.0210

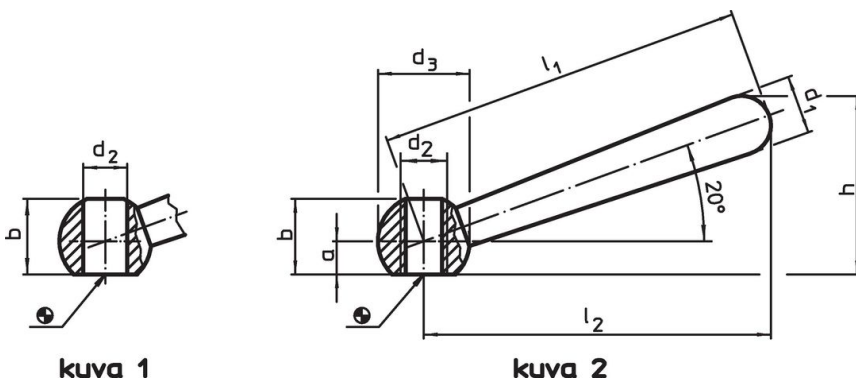


Tuotekuvaus


Materiaali

- Ruostumaton teräs 1.4305, himmeäksi puhallettu

Piirustus



Tilaustiedot

l_1	l_2 ~	a	Ulkomitat b ~ [mm]	d_1	d_2 H7	d_3	h ~	 [g]	Til.nro
viisto, sileällä porauksella, muoto L – Kuva 1, Ruostumaton teräs									
100	95	7,5	18,5	16	12	25	47	140	24470.0210

Sovellusesimerkki



Vaatimuksenmukaisuus

RoHS-yhteensopiva

Täyttävät direktiivin 2011/65/EU ja direktiivin 2015/863 vaatimukset.

Ei sisällä SVHC-aineita

Ei sisällä yli 0,1 % w/w SVHC-aineita - SVHC-luettelo 27.06.2024.

Ei sisällä Prop 65 aineita

Ei sisällä Proposition 65 -aineita.
<https://www.P65Warnings.ca.gov/>

Ei sisällä konfliktimineraaleja

Tämä tuote ei sisällä "konfliktimineraaleiksi" luokiteltuja aineita, kuten tantaalia, tinaa, kultaa tai volframia Kongon demokraattisesta tasavallasta tai sen naapurimaista."