

Lukitusvivut • DIN 99
24470.0208

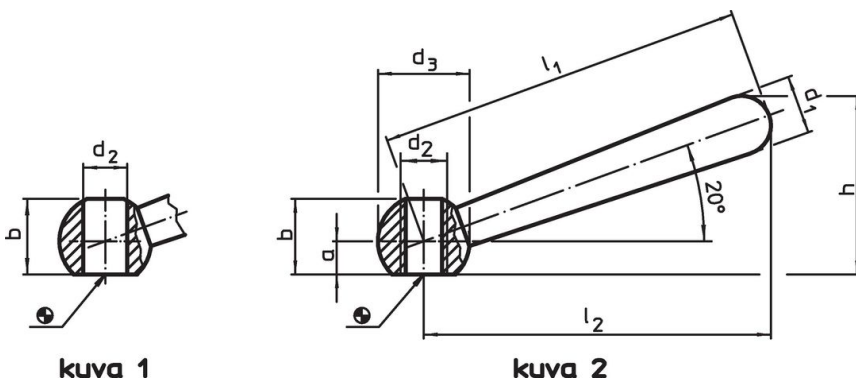


Tuotekuvaus

Materiaali

- Ruostumaton teräs 1.4305, himmeäksi puhallettu

Piirustus



Tilaustiedot

Ulkomitat									[g]	Til.nro
l_1	l_2 ~	a	b ~	d_1	d_2 H7	d_3	h ~			
viisto, sileällä porauksella, muoto L – Kuva 1, Ruostumaton teräs										
80	76	6	14,5	13	10	20	38	73	24470.0208	

Sovellusesimerkki



Vaatimuksenmukaisuus

RoHS-yhteensopiva

Täyttävät direktiivin 2011/65/EU ja direktiivin 2015/863 vaatimukset.

Ei sisällä SVHC-aineita

Ei sisällä yli 0,1 % w/w SVHC-aineita - SVHC-luettelo 27.06.2024.

Ei sisällä Prop 65 aineita

Ei sisällä Proposition 65 -aineita.
<https://www.P65Warnings.ca.gov/>

Ei sisällä konfliktimineraaleja

Tämä tuote ei sisällä "konfliktimineraaleiksi" luokiteltuja aineita, kuten tantaalia, tinaa, kultaa tai volframia Kongon demokraattisesta tasavallasta tai sen naapurimaista."