

Lukitusvivut • DIN 99  
24470.0120

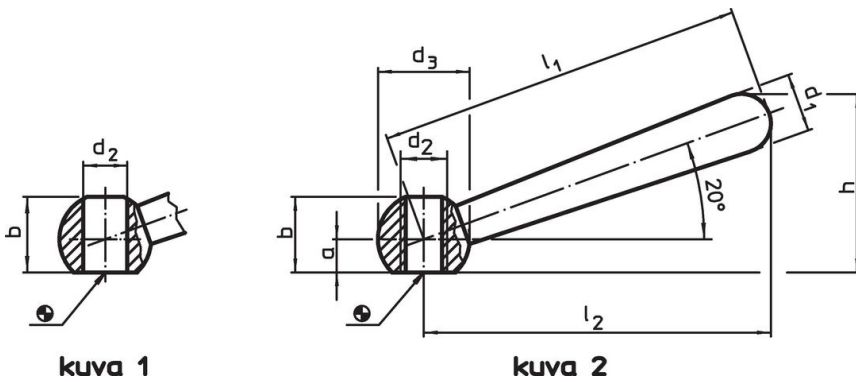


Tuotekuvaus


Materiaali

- Teräs, mustattu

Piirustus



Tilaustiedot

| $l_1$   | $l_2$<br>~ | a  | Ulkomitat      |       |             |       | $h$<br>~ |  | Til.nro    |
|---|------------|----|----------------|-------|-------------|-------|----------|---|------------|
|   |            |    | b<br>~<br>[mm] | $d_1$ | $d_2$<br>H7 | $d_3$ |          | [g]   |            |
| viisto, sileällä porauksella, muoto L – Kuva 1, Sintrattu teräs |            |    |                |       |             |       |          |   |            |
| 200   | 190        | 18 | 40             | 32    | 24          | 50    | 97       | 1096  | 24470.0120 |

## Sovellusesimerkki



## Vaatimuksenmukaisuus

### RoHS-yhteensopiva

Sisältää lyijyä - yhteensopiva poikkeusten 6a / 6b / 6c mukaisesti

### Sisältää SVHC-aineita > 0,1 % w/w

Sisältää lyijyä - SVHC-luettelo 23.01.2024

### Sisältää Prop 65 aineita



Altistuminen lyijylle voi aiheuttaa syöpää ja hedelmättömyyttä  
<https://www.P65Warnings.ca.gov/>

### Ei sisällä konfliktimineraaleja

Tämä tuote ei sisällä "konfliktimineraaleiksi" luokiteltuja aineita, kuten tantaalia, tinaa, kultaa tai volframia Kongon demokraattisesta tasavallasta tai sen naapurimaista."