

Lukitusvivut • DIN 99
24470.0116

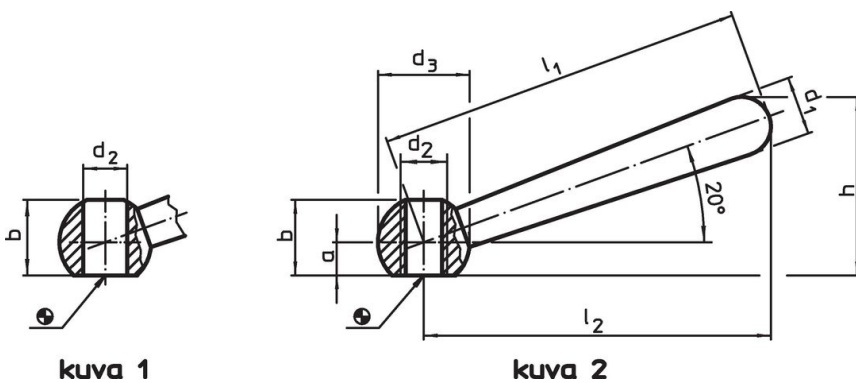


Tuotekuvaus


Materiaali

- Teräs, mustattu

Piirustus



Tilaustiedot

l_1	l_2 ~	a	Ulkomitat b ~ [mm]	d_1	d_2 H7	d_3	h ~	 [g]	Til.nro
viisto, sileällä porauksella, muoto L – Kuva 1, Sintrattu teräs									
160	152	12,5	30	25	20	40	75,7	553	24470.0116

Sovellusesimerkki



Vaatimuksenmukaisuus

RoHS-yhteensopiva

Sisältää lyijyä - yhteensopiva poikkeusten 6a / 6b / 6c mukaisesti

Sisältää SVHC-aineita > 0,1 % w/w

Sisältää lyijyä - SVHC-luettelo 23.01.2024

Sisältää Prop 65 aineita



Altistuminen lyijylle voi aiheuttaa syöpää ja heldelmättömyyttä
<https://www.P65Warnings.ca.gov/>

Ei sisällä konfliktimineraaleja

Tämä tuote ei sisällä "konfliktimineraaleiksi" luokiteltuja aineita, kuten tantaalia, tinaa, kultaa tai volframia Kongon demokraattisesta tasavallasta tai sen naapurimaista."