

Lukitusvivut • DIN 99
24470.0105

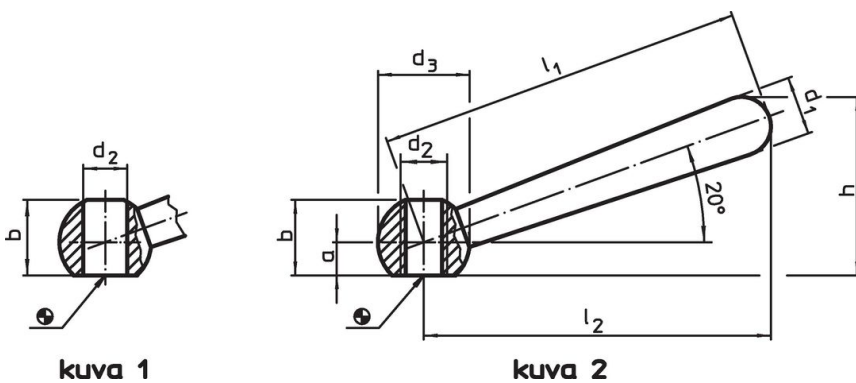


Tuotekuvaus

Materiaali

- Teräs, mustattu

Piirustus



Tilaustiedot

Ulkomitat								[g]	Til.nro
l_1	l_2 ~	a	b ~ [mm]	d_1	d_2 H7	d_3	h ~		
viisto, sileällä porauksella, muoto L – Kuva 1, Sintrattu teräs									
50	48	4	9,5	8	6	12	24	16	24470.0105

Sovellusesimerkki



Vaatimuksenmukaisuus

RoHS-yhteensopiva

Sisältää lyijyä - yhteensopiva poikkeusten 6a / 6b / 6c mukaisesti

Sisältää SVHC-aineita > 0,1 % w/w

Sisältää lyijyä - SVHC-luettelo 27.06.2024.

Sisältää Prop 65 aineita



Lyijylle altistuminen voi aiheuttaa syöpää ja lisääntymiselle haitallisia vaikutuksia.
<https://www.P65Warnings.ca.gov/>

Ei sisällä konfliktimineraaleja

Tämä tuote ei sisällä "konfliktimineraaleiksi" luokiteltuja aineita, kuten tantaalia, tinaa, kultaa tai volframia Kongon demokraattisesta tasavallasta tai sen naapurimaista."