

Pyörivät kahvat • DIN 98

24460.0132

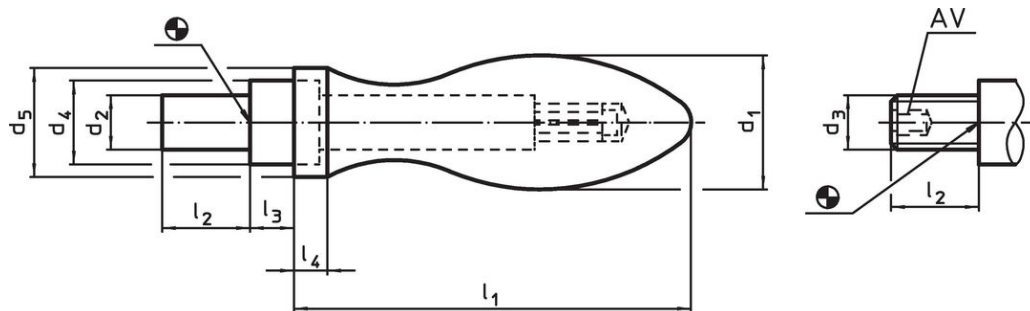


Tuotekuvaus

Materiaali

- Teräs, sorvattu, galvanoitu, passivoitu

Piirustus



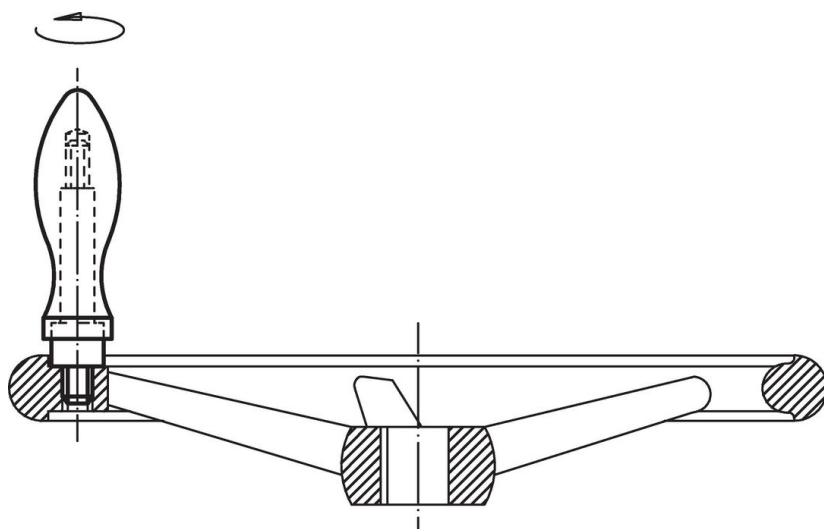
kuva 1

kuva 2

Tilauksetiedot

d ₁	d ₃	d ₄ h13	Ulkomitat				AV	[g]	Til.nro	
			d ₅	l ₁ ~	l ₂	l ₃				l ₄
kierteellä, muoto E – Kuva 2										
32	M12	20	26	95	21	10,5	8	6	387	24460.0132

Sovellusesimerkki



Vaatimuksenmukaisuus

RoHS-yhteensopiva

Sisältää lyijyä - yhteensopiva poikkeusten 6a / 6b / 6c mukaisesti

Sisältää SVHC-aineita > 0,1 % w/w

Sisältää lyijyä - SVHC-luettelo 23.01.2024

Sisältää Prop 65 aineita



Altistuminen lyijylle voi aiheuttaa syöpää ja heldelmättömyyttä
<https://www.P65Warnings.ca.gov/>

Ei sisällä konfliktimineraaleja

Tämä tuote ei sisällä "konfliktimineraaleiksi" luokiteltuja aineita, kuten tantaalia, tinaa, kultaa tai volframia Kongon demokraattisesta tasavallasta tai sen naapurimaista."