

## Pyörivät kahvat • DIN 98

24460.0125

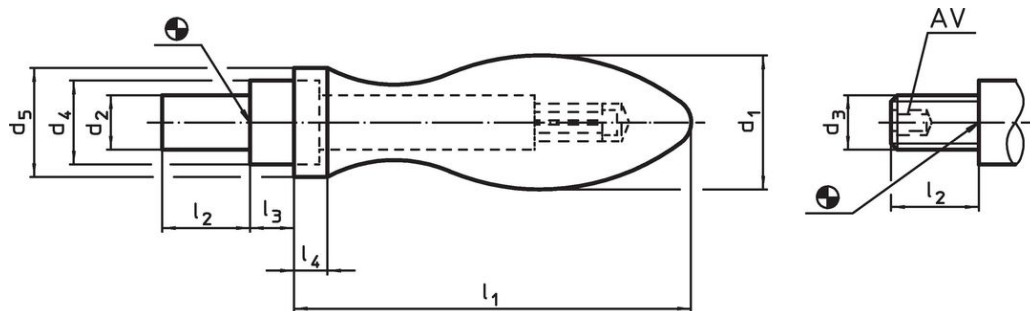


### Tuotekuvaus

#### Materiaali

- Teräs, sorvattu, galvanoitu, passivoitu

### Piirustus



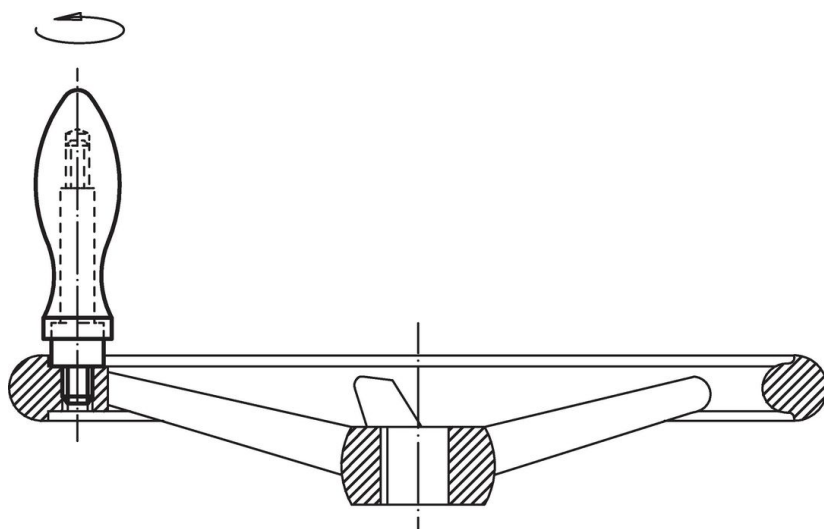
kuva 1

kuva 2

### Tilastiedot

d <sub>1</sub>	d <sub>3</sub>	d <sub>4</sub> h13	Ulkomitat				AV	[g]	Til.nro	
			d <sub>5</sub> [mm]	l <sub>1</sub> ~	l <sub>2</sub>	l <sub>3</sub>				l <sub>4</sub>
kierteellä, muoto E – Kuva 2										
25	M10	16	21	75	14	8	6,5	5	190	24460.0125

### Sovellusesimerkki



## Vaatimuksenmukaisuus

### RoHS-yhteensopiva

Sisältää lyijyä - yhteensopiva poikkeusten 6a / 6b / 6c mukaisesti

### Sisältää SVHC-aineita > 0,1 % w/w

Sisältää lyijyä - SVHC-luettelo 23.01.2024

### Sisältää Prop 65 aineita



Altistuminen lyijylle voi aiheuttaa syöpää ja heldelmättömyyttä  
<https://www.P65Warnings.ca.gov/>

### Ei sisällä konfliktimineraaleja

Tämä tuote ei sisällä "konfliktimineraaleiksi" luokiteltuja aineita, kuten tantaalia, tinaa, kultaa tai volframia Kongon demokraattisesta tasavallasta tai sen naapurimaista."