

Pyörivät kahvat • DIN 98

24460.0120

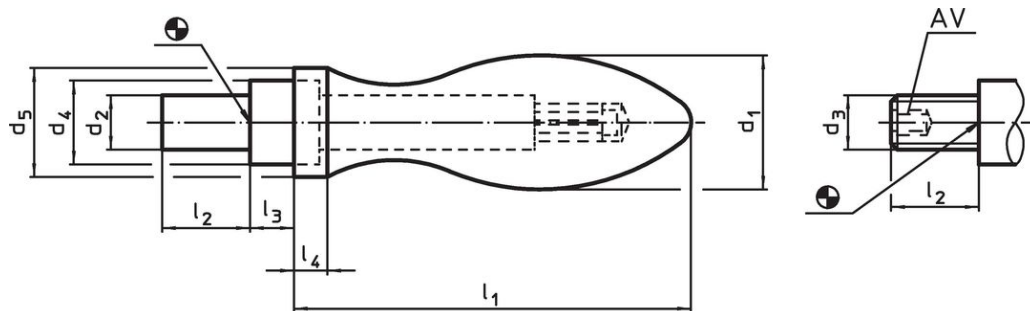


Tuotekuvaus

Materiaali

- Teräs, sorvattu, galvanoitu, passivoitu


Piirustus



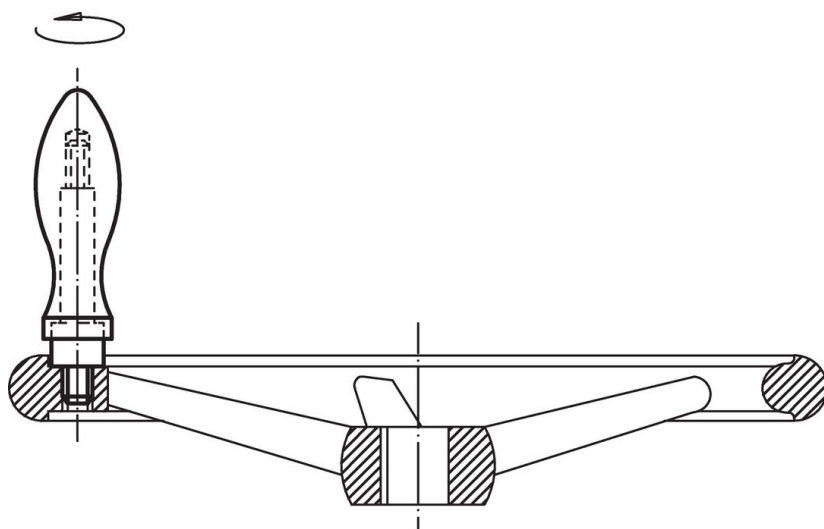
kuva 1

kuva 2

Tilauksetiedot

d ₁	d ₃	d ₄ h13	Ulkomitat d ₅ [mm]	l ₁ ~	l ₂	l ₃	l ₄	AV [mm]	 [g]	Til.nro
kierteellä, muoto E – Kuva 2										
20	M8	13	18	61	13	6	6	4	105	24460.0120

Sovellusesimerkki



Vaatimuksenmukaisuus

RoHS-yhteensopiva

Sisältää lyijyä - yhteensopiva poikkeusten 6a / 6b / 6c mukaisesti

Sisältää SVHC-aineita > 0,1 % w/w

Sisältää lyijyä - SVHC-luettelo 23.01.2024

Sisältää Prop 65 aineita



Altistuminen lyijylle voi aiheuttaa syöpää ja heldelmättömyyttä
<https://www.P65Warnings.ca.gov/>

Ei sisällä konfliktimineraaleja

Tämä tuote ei sisällä "konfliktimineraaleiksi" luokiteltuja aineita, kuten tantaalia, tinaa, kultaa tai volframia Kongon demokraattisesta tasavallasta tai sen naapurimaista."