

Pyörivät kahvat • DIN 98

24460.0016

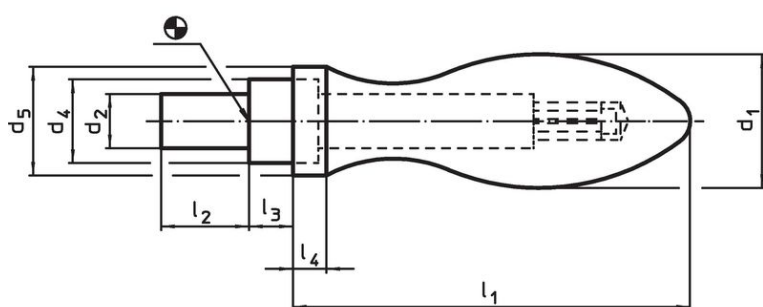


Tuotekuvaus

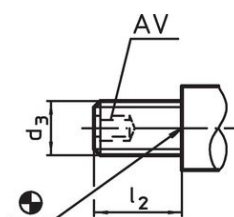
Materiaali

- Teräs, sorvattu, galvanoitu, passivoitu

Piirustus



kuva 1

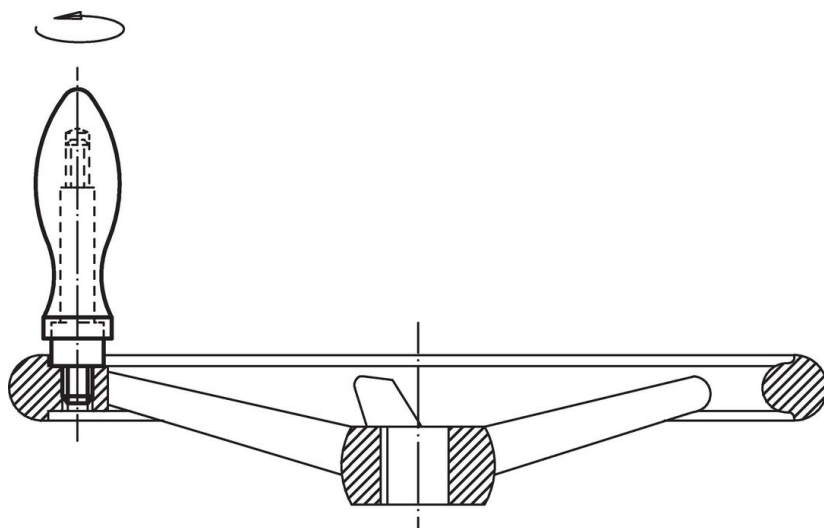


kuva 2

Tilauksetiedot

Ulkomitat								[g]	Til.nro
d ₁	d ₂ h8	d ₄ h13	d ₅	l ₁ ~ [mm]	l ₂	l ₃	l ₄		
sileällä tapilla, muoto D – Kuva 1									
16	7	10	14	49	11	5,5	5	69	24460.0016

Sovellusesimerkki



Vaatimuksenmukaisuus

RoHS-yhteensopiva

Sisältää lyijyä - yhteensopiva poikkeusten 6a / 6b / 6c mukaisesti

Sisältää SVHC-aineita > 0,1 % w/w

Sisältää lyijyä - SVHC-luettelo 23.01.2024

Sisältää Prop 65 aineita



Altistuminen lyijylle voi aiheuttaa syöpää ja heldelmättömyyttä
<https://www.P65Warnings.ca.gov/>

Ei sisällä konfliktimineraaleja

Tämä tuote ei sisällä "konfliktimineraaleiksi" luokiteltuja aineita, kuten tantaalia, tinaa, kultaa tai volframia Kongon demokraattisesta tasavallasta tai sen naapurimaista."