

Kiinteät kahvat • DIN 39

24450.0325



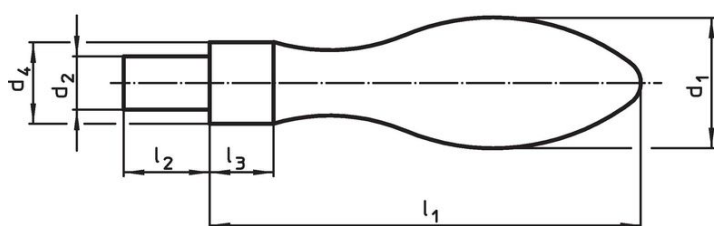
No Photo
available

Tuotekuvaus

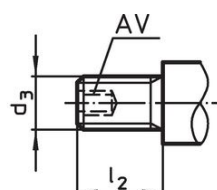
Materiaali

- Ruostumaton teräs 1.4404

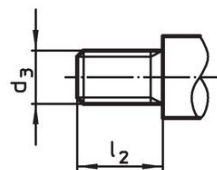
Piirustus



kuva 1



kuva 2

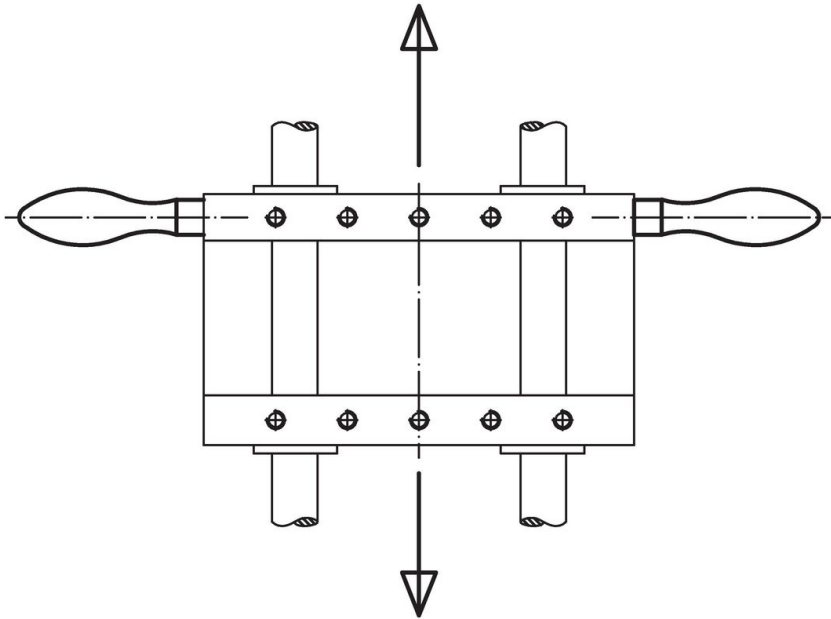


kuva 3

Tilaustiedot

Ulkomitat						[g]	Til.nro
d ₁	d ₃	d ₄ h13	l ₁ ~	l ₂	l ₃		
kierteellä, muoto E – Kuva 3, Ruostumaton teräs							
25	M10	16	80	14	10	186	24450.0325

Sovellusesimerkki



Vaatimuksenmukaisuus

RoHS-yhteensopiva

Täyttävät direktiivin 2011/65/EU ja direktiivin 2015/863 vaatimukset

Ei sisällä SVHC-aineita

Ei sisällä yli 0,1 % w/w SVHC-aineita - SVHC-luettelo 23.01.2024.

Ei sisällä Prop 65 aineita

Ei sisällä Prop 65 -aineita
<https://www.P65Warnings.ca.gov/>

Ei sisällä konfliktimineraaleja

Tämä tuote ei sisällä "konfliktimineraaleiksi" luokiteltuja aineita, kuten tantaalia, tinaa, kultaa tai volframia Kongon demokraattisesta tasavallasta tai sen naapurimaista."