

Kiinteät kahvat • DIN 39

24450.0320



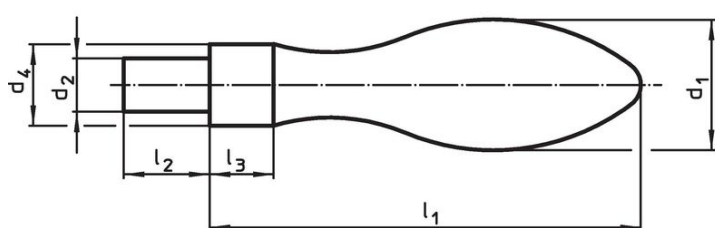
No Photo  
available

Tuotekuvaus

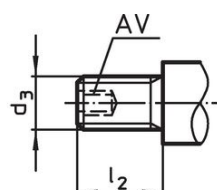
Materiaali

- Ruostumaton teräs 1.4404

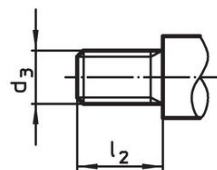
Piirustus



kuva 1



kuva 2

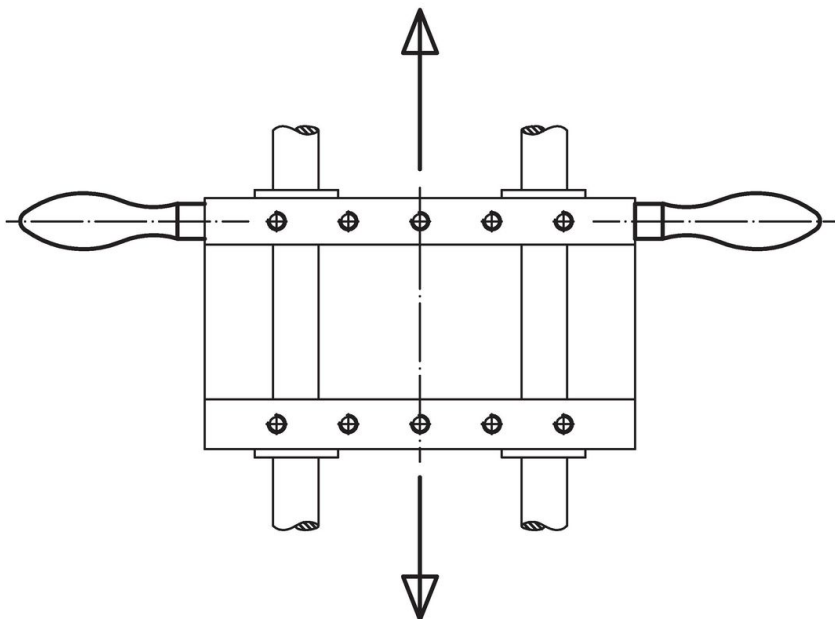


kuva 3

Tilaustiedot

Ulkomitat							[g]	Til.nro
$d_1$	$d_3$	$d_4$ h13	$l_1$ ~	$l_2$	$l_3$			
[mm]								
kierteellä, muoto E – Kuva 3, Ruostumaton teräs								
20	M8	13	64	13	8	92	24450.0320	

## Sovellusesimerkki



## Vaatimuksenmukaisuus

### RoHS-yhteensopiva

Täyttävät direktiivin 2011/65/EU ja direktiivin 2015/863 vaatimukset

### Ei sisällä SVHC-aineita

Ei sisällä yli 0,1 % w/w SVHC-aineita - SVHC-luettelo 23.01.2024.

### Ei sisällä Prop 65 aineita

Ei sisällä Prop 65 -aineita  
<https://www.P65Warnings.ca.gov/>

### Ei sisällä konfliktimineraaleja

Tämä tuote ei sisällä "konfliktimineraaleiksi" luokiteltuja aineita, kuten tantaalia, tinaa, kultaa tai volframia Kongon demokraattisesta tasavallasta tai sen naapurimaista."