

Kiinteät kahvat • DIN 39

24450.0136

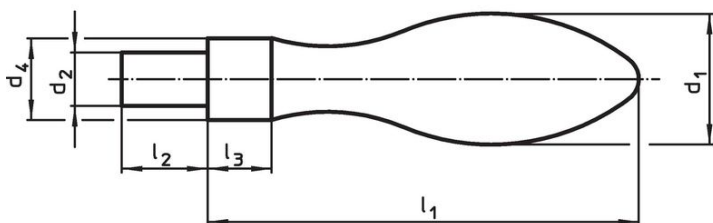


Tuotekuvaus

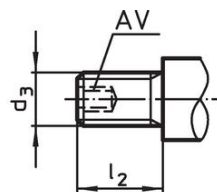
Materiaali

- Teräs, sorvattu, galvanoitu, passivoitu

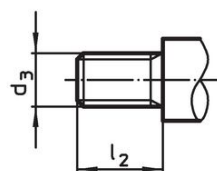
Piirustus



kuva 1



kuva 2

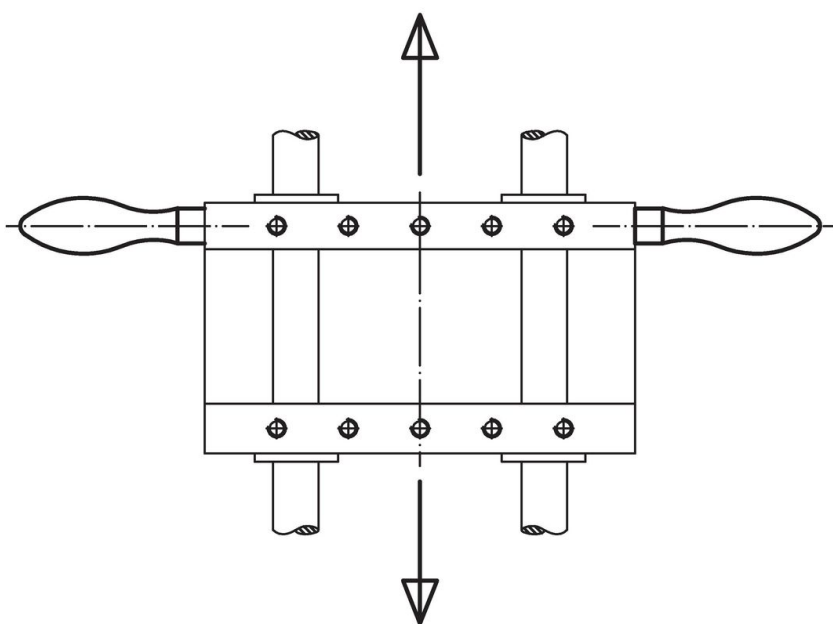


kuva 3

Tilaustiedot

Ulkomitat							AV		Til.nro
d ₁	d ₃	d ₄ h13	l ₁	l ₂	l ₃				
[mm]							[mm]	[g]	
kierteellä, muoto E – Kuva 2, Teräs									
36	M16	22	112	26	14		8	509	24450.0136

Sovellusesimerkki



Vaatimuksenmukaisuus

RoHS-yhteensopiva

Sisältää lyijyä - yhteensopiva poikkeusten 6a / 6b / 6c mukaisesti

Sisältää SVHC-aineita > 0,1 % w/w

Sisältää lyijyä - SVHC-luettelo 23.01.2024

Sisältää Prop 65 aineita



Altistuminen lyijylle voi aiheuttaa syöpää ja heldelmättömyyttä
<https://www.P65Warnings.ca.gov/>

Ei sisällä konfliktimineraaleja

Tämä tuote ei sisällä "konfliktimineraaleiksi" luokiteltuja aineita, kuten tantaalia, tinaa, kultaa tai volframia Kongon demokraattisesta tasavallasta tai sen naapurimaista."