

## Kiinteät kahvat • DIN 39

24450.0132

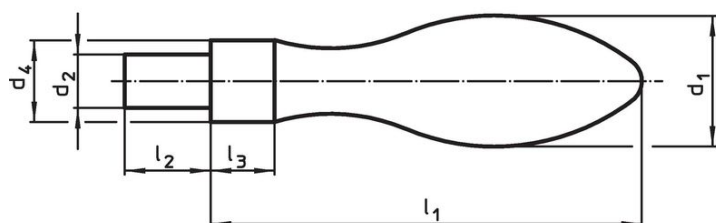


### Tuotekuvaus

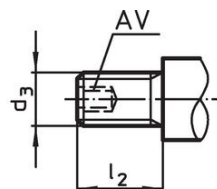
#### Materiaali

- Teräs, sorvattu, galvanoitu, passivoitu

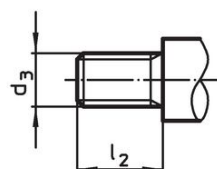
### Piirustus



kuva 1



kuva 2

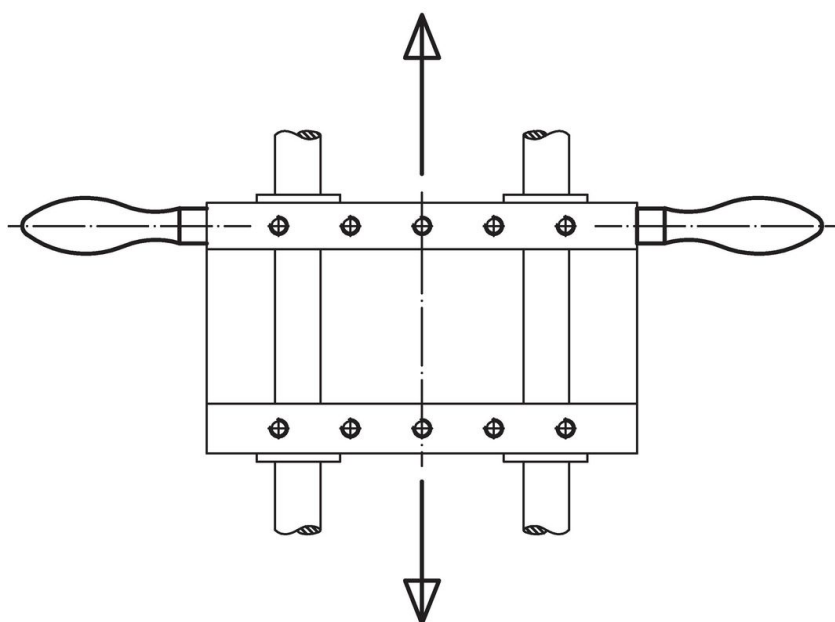


kuva 3

### Tilaustiedot

Ulkomitat							AV		Til.nro
d <sub>1</sub>	d <sub>3</sub>	d <sub>4</sub> h13	l <sub>1</sub>	l <sub>2</sub>	l <sub>3</sub>				
[mm]							[mm]	[g]	
kierteellä, muoto E – Kuva 2, Teräs									
32	M12	20	100	21	13		6	340	24450.0132

### Sovellusesimerkki



## Vaatimuksenmukaisuus

### RoHS-yhteensopiva

Täyttävät direktiivin 2011/65/EU ja direktiivin 2015/863 vaatimukset

### Ei sisällä SVHC-aineita

Ei sisällä yli 0,1 % w/w SVHC-aineita - SVHC-luettelo 23.01.2024.

### Ei sisällä Prop 65 aineita

Ei sisällä Prop 65 -aineita  
<https://www.P65Warnings.ca.gov/>

### Ei sisällä konfliktimineraaleja

Tämä tuote ei sisällä "konfliktimineraaleiksi" luokiteltuja aineita, kuten tantaalia, tinaa, kultaa tai volframia Kongon demokraattisesta tasavallasta tai sen naapurimaista."