

Kiinteät kahvat • DIN 39

24450.0036

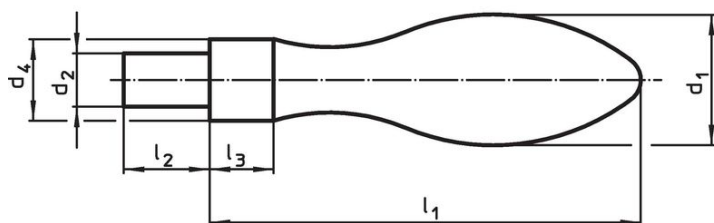


Tuotekuvaus

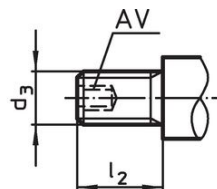
Materiaali

- Teräs, sorvattu, galvanoitu, passivoitu

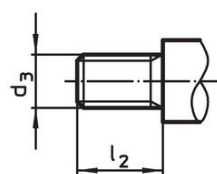
Piirustus



kuva 1



kuva 2

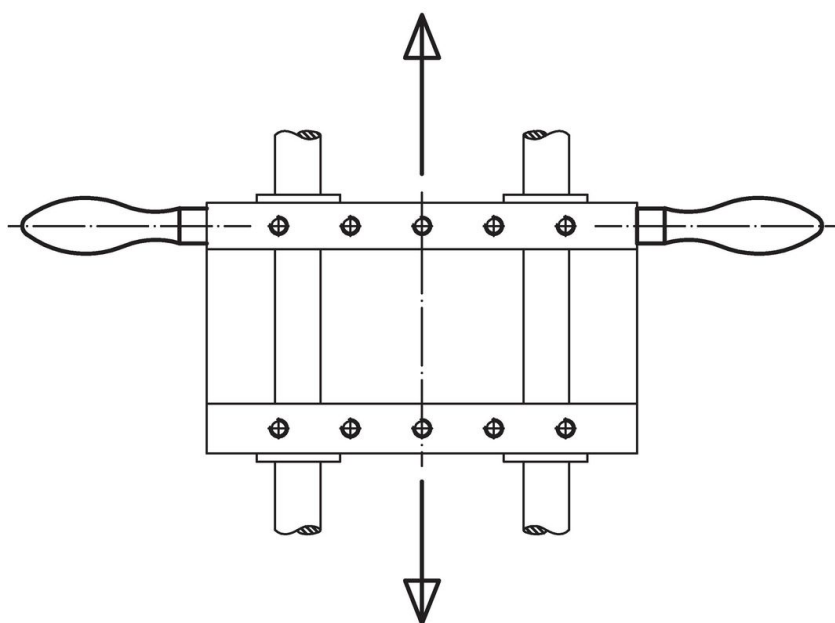


kuva 3

Tilaustiedot

d ₁		d ₂ h8		d ₄ h13		Ulkomitat			[g]	Til.nro
				[mm]			l ₁	l ₂		
sileällä tapilla, muoto D – Kuva 1, Teräs										
36	16	22	112	26	14	519	24450.0036			

Sovellusesimerkki



Vaatimuksenmukaisuus

RoHS-yhteensopiva

Sisältää lyijyä - yhteensopiva poikkeusten 6a / 6b / 6c mukaisesti

Sisältää SVHC-aineita > 0,1 % w/w

Sisältää lyijyä - SVHC-luettelo 27.06.2024.

Sisältää Prop 65 aineita



Lyijylle altistuminen voi aiheuttaa syöpää ja lisääntymiselle haitallisia vaikutuksia.

<https://www.P65Warnings.ca.gov/>

Ei sisällä konfliktimineraaleja

Tämä tuote ei sisällä "konfliktimineraaleiksi" luokiteltuja aineita, kuten tantaalia, tinaa, kulta tai volframia Kongon demokraattisesta tasavallasta tai sen naapurimaista."