

Kiinteät kahvat • DIN 39

24450.0032

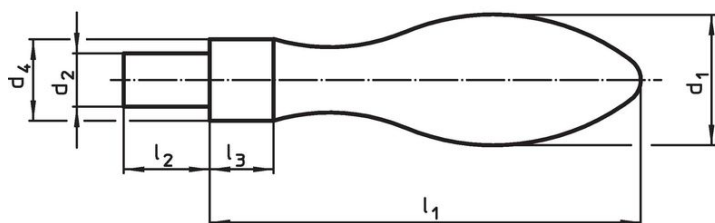


Tuotekuvaus

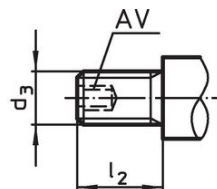
Materiaali

- Teräs, sorvattu, galvanoitu, passivoitu

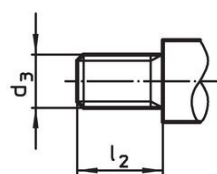
Piirustus



kuva 1



kuva 2

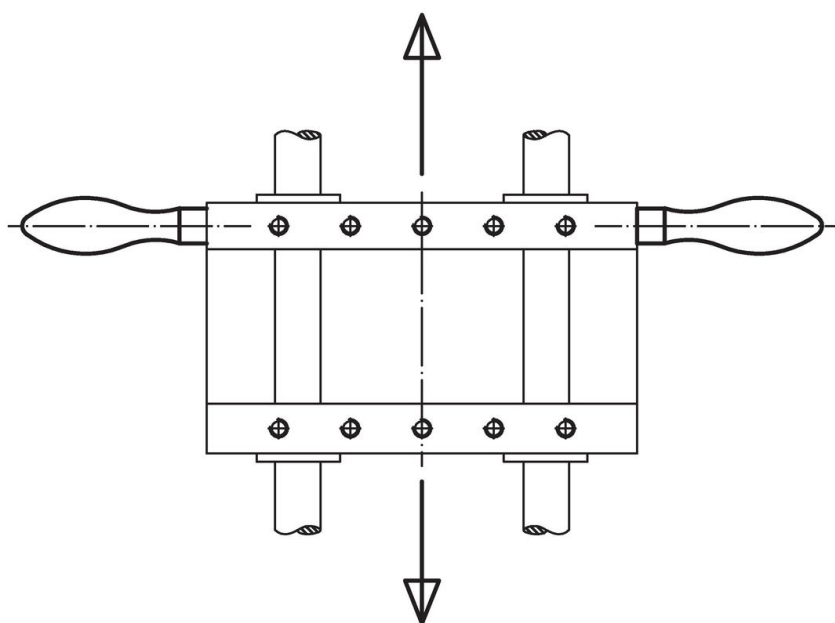


kuva 3

Tilaustiedot

d ₁	d ₂ h8	d ₄ h13	Ulkomitat			[g]	Til.nro
			l ₁ ~ [mm]	l ₂	l ₃		
sileällä tapilla, muoto D – Kuva 1, Teräs							
32	13	20	100	21	13	356	24450.0032

Sovellusesimerkki



Vaatimuksenmukaisuus

RoHS-yhteensopiva

Sisältää lyijyä - yhteensopiva poikkeusten 6a / 6b / 6c mukaisesti

Sisältää SVHC-aineita > 0,1 % w/w

Sisältää lyijyä - SVHC-luettelo 23.01.2024

Sisältää Prop 65 aineita



Altistuminen lyijylle voi aiheuttaa syöpää ja heldelmättömyyttä
<https://www.P65Warnings.ca.gov/>

Ei sisällä konfliktimineraaleja

Tämä tuote ei sisällä "konfliktimineraaleiksi" luokiteltuja aineita, kuten tantaalia, tinaa, kultaa tai volframia Kongon demokraattisesta tasavallasta tai sen naapurimaista."