

Kiinteät kahvat • DIN 39

24450.0025

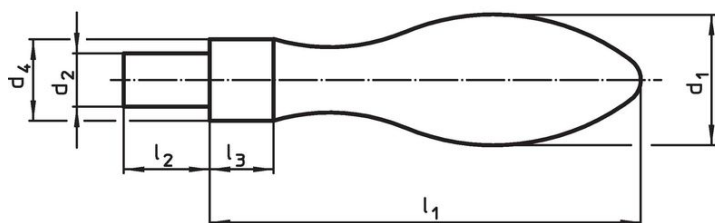


Tuotekuvaus

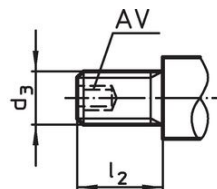
Materiaali

- Teräs, sorvattu, galvanoitu, passivoitu

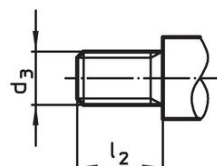
Piirustus



kuva 1



kuva 2

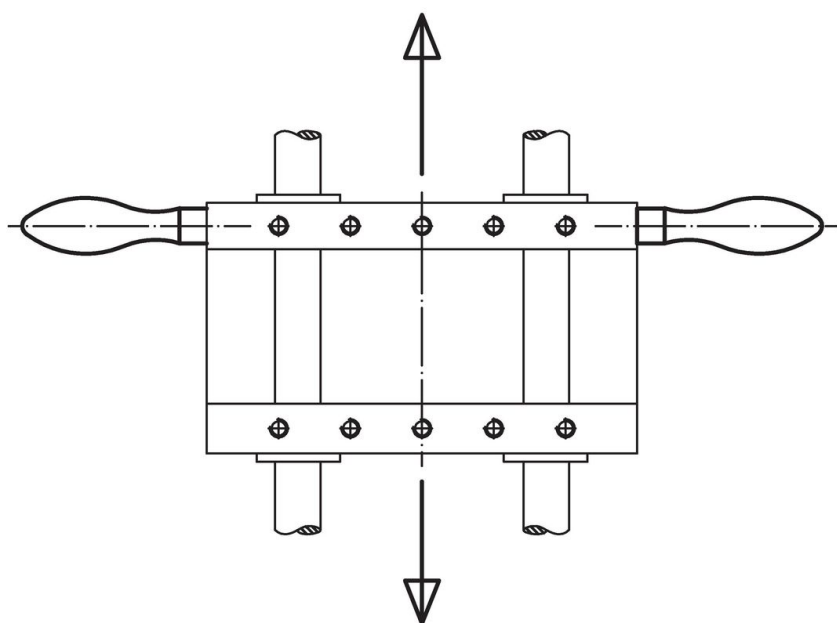


kuva 3

Tilaustiedot

Ulkomitat						[g]	Til.nro
d ₁	d ₂ h8	d ₄ h13	l ₁ ~	l ₂	l ₃		
[mm]							
sileällä tapilla, muoto D – Kuva 1, Teräs							
25	10	16	80	14	10	179	24450.0025

Sovellusesimerkki



Vaatimuksenmukaisuus

RoHS-yhteensopiva

Sisältää lyijyä - yhteensopiva poikkeusten 6a / 6b / 6c mukaisesti

Sisältää SVHC-aineita > 0,1 % w/w

Sisältää lyijyä - SVHC-luettelo 23.01.2024

Sisältää Prop 65 aineita



Altistuminen lyijylle voi aiheuttaa syöpää ja heldelmättömyyttä
<https://www.P65Warnings.ca.gov/>

Ei sisällä konfliktimineraaleja

Tämä tuote ei sisällä "konfliktimineraaleiksi" luokiteltuja aineita, kuten tantaalia, tinaa, kultaa tai volframia Kongon demokraattisesta tasavallasta tai sen naapurimaista."