

Kiinteät kahvat • DIN 39

24450.0020

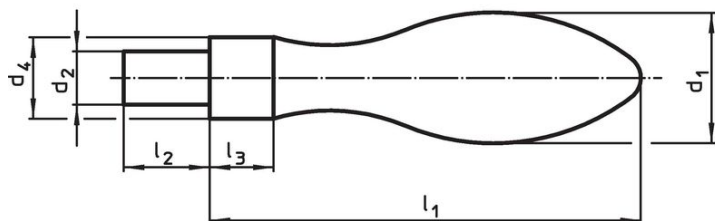


Tuotekuvaus

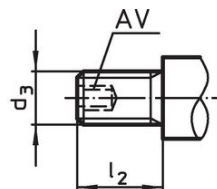
Materiaali

- Teräs, sorvattu, galvanoitu, passivoitu

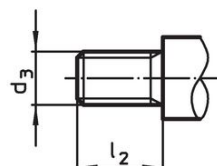
Piirustus



kuva 1



kuva 2

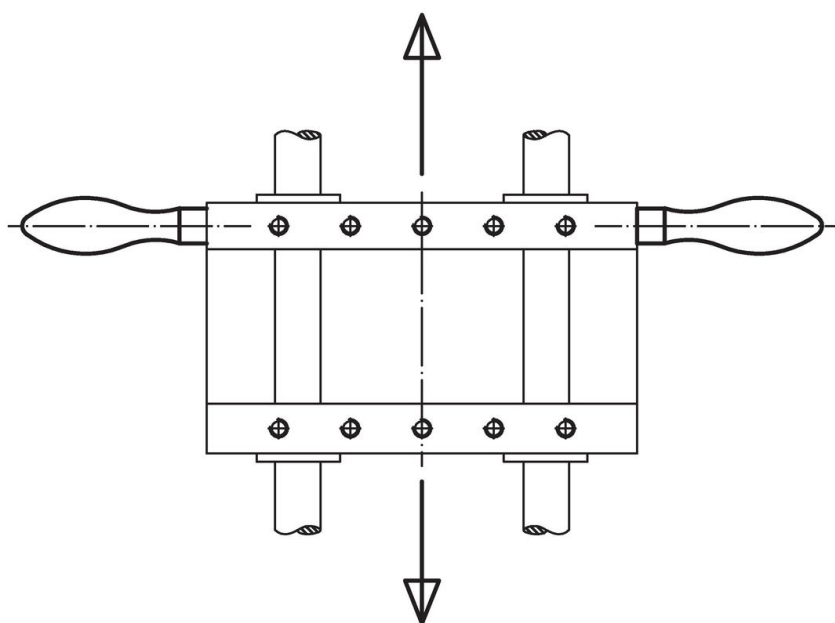


kuva 3

Tilaustiedot

Ulkomitat						[g]	Til.nro
d ₁	d ₂ h8	d ₄ h13	l ₁ ~	l ₂	l ₃		
[mm]							
sileällä tapilla, muoto D – Kuva 1, Teräs							
20	8	13	64	13	8	92	24450.0020

Sovellusesimerkki



Vaatimuksenmukaisuus

RoHS-yhteensopiva

Täyttävät direktiivin 2011/65/EU ja direktiivin 2015/863 vaatimukset

Ei sisällä SVHC-aineita

Ei sisällä yli 0,1 % w/w SVHC-aineita - SVHC-luettelo 23.01.2024.

Ei sisällä Prop 65 aineita

Ei sisällä Prop 65 -aineita
<https://www.P65Warnings.ca.gov/>

Ei sisällä konfliktimineraaleja

Tämä tuote ei sisällä "konfliktimineraaleiksi" luokiteltuja aineita, kuten tantaalia, tinaa, kultaa tai volframia Kongon demokraattisesta tasavallasta tai sen naapurimaista."