

Säädettävät matalat kiinnitysvivut • Ruuvilla

24441.0955



Tuotekuvaus

Säädettävää matalaa kiinnitysvivua käytetään kun kääntöalue on rajoitettu tai vivun halutaan olevan tietyssä asennossa.

Säädettävälle matala kiristysvivulle on ominaista pieni rakennekorkeus. Se sopii erityisesti ahtaisiin tiloihin ja kun mitään ulkonemaa ei saa olla.

Materiaali

Vipu

- Sinkkivalu, muovipinnoite, hopea RAL 9006, matta

Sisäosat

- Teräs, mustattu

Ruuvi

- Teräs, mustattu

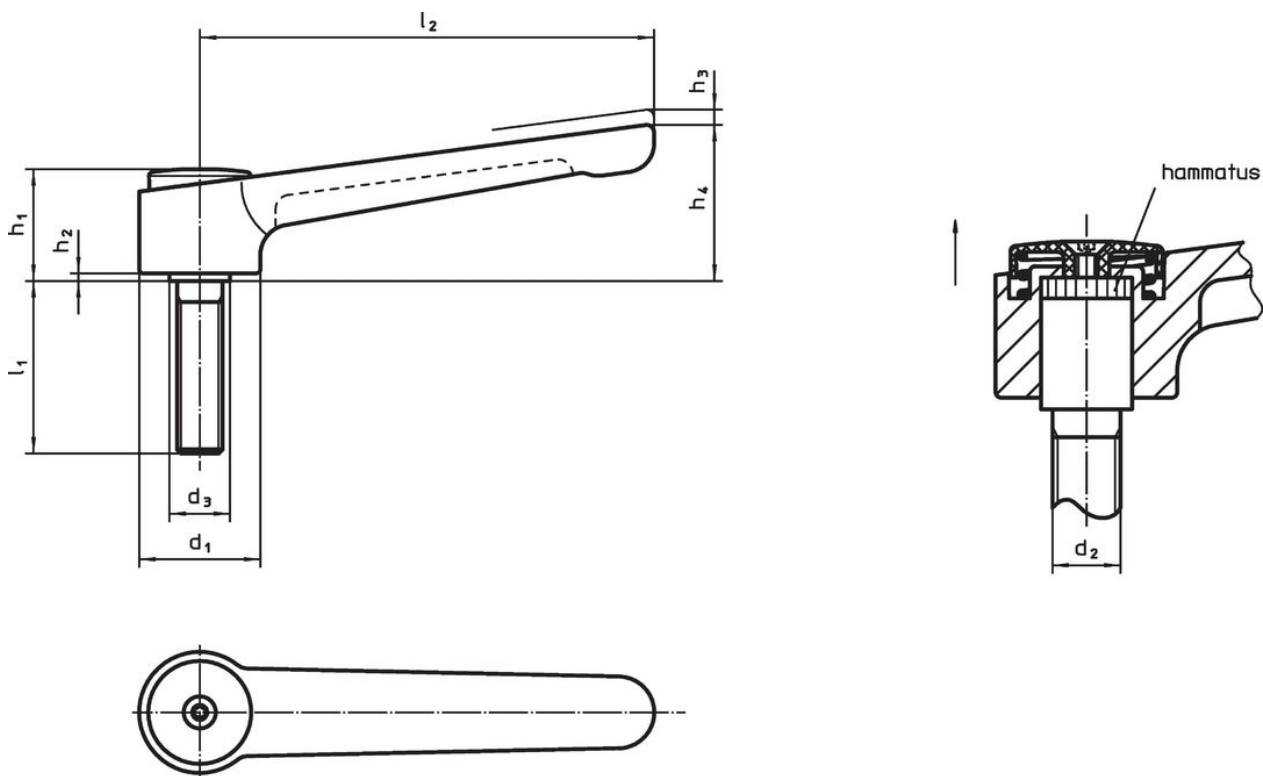
Peitesuojus

- Muovi, vaaleanharmaa

Toiminto

Vivua kohottamalla se vapautuu hammastuksesta, jolloin vipua voidaan asemoida hammastuksen yläpuolella. Kun vipu vapautetaan, asettuu hammastus uudestaan kohdalleen.

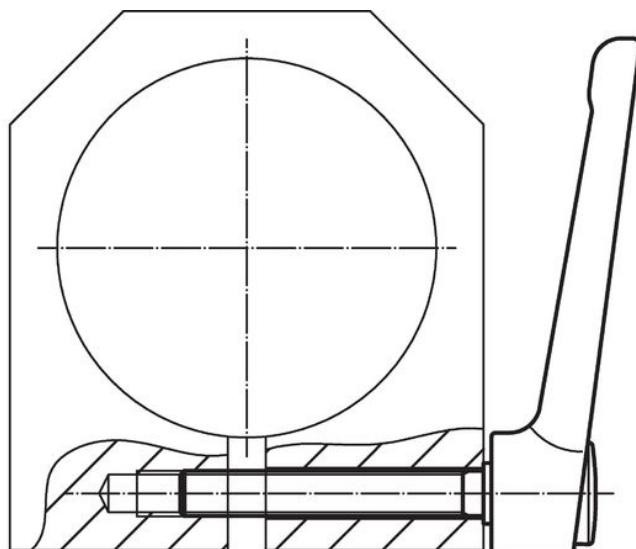
Piirustus



Tilaustiedot

Ulkomitat										min. max.		Til.nro
d ₁	d ₂	l ₁	d ₃	h ₁	h ₂	h ₃	h ₄	l ₂			[g]	
[mm]										[°C]		
Hopea												
40	M16	40	23	42	4	4	56	145	-30	80	472	24441.0955

Sovellusesimerkki



Vaatimuksenmukaisuus

RoHS-yhteensopiva

Sisältää lyijyä - yhteensopiva poikkeusten 6a / 6b / 6c mukaisesti

Sisältää SVHC-aineita > 0,1 % w/w

Sisältää lyijyä - SVHC-luettelo 27.06.2024.

Sisältää Prop 65 aineita



Lyijylle altistuminen voi aiheuttaa syöpää ja lisääntymiselle haitallisia vaikutuksia.
<https://www.P65Warnings.ca.gov/>

Ei sisällä konfliktimineraaleja

Tämä tuote ei sisällä "konfliktimineraaleiksi" luokiteltuja aineita, kuten tantaalia, tinaa, kultaa tai volframia Kongon demokraattisesta tasavallasta tai sen naapurimaista."