

Säädettävät matalat kiinnitysvivut • Ruostumaton teräs

24441.0305



Tuotekuvaus

Säädettävää matalaa kiinnitysvivua käytetään kun kääntöalue on rajoitettu tai vivun halutaan olevan tietyssä asennossa.

Säädettävälle matala kiristysvivulle on ominaista pieni rakennekorkeus. Se sopii erityisesti ahtaisiin tiloihin ja kun mitään ulkonemaa ei saa olla.

Materiaali

Vipu

- Sinkkivalu, muovipinnoite, hopea RAL 9006, matta

Sisäosat

- Ruostumaton teräs 1.4305

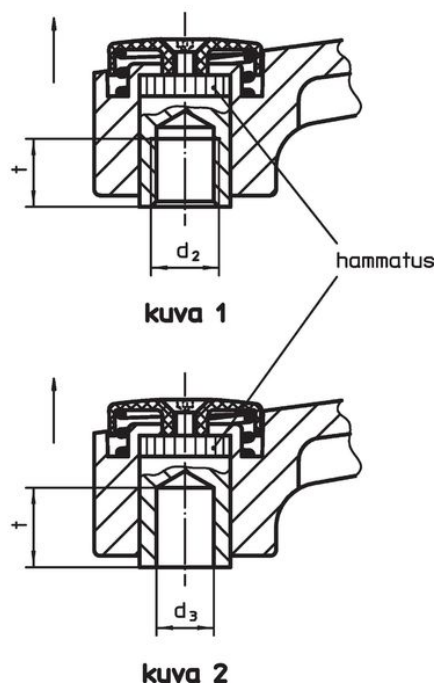
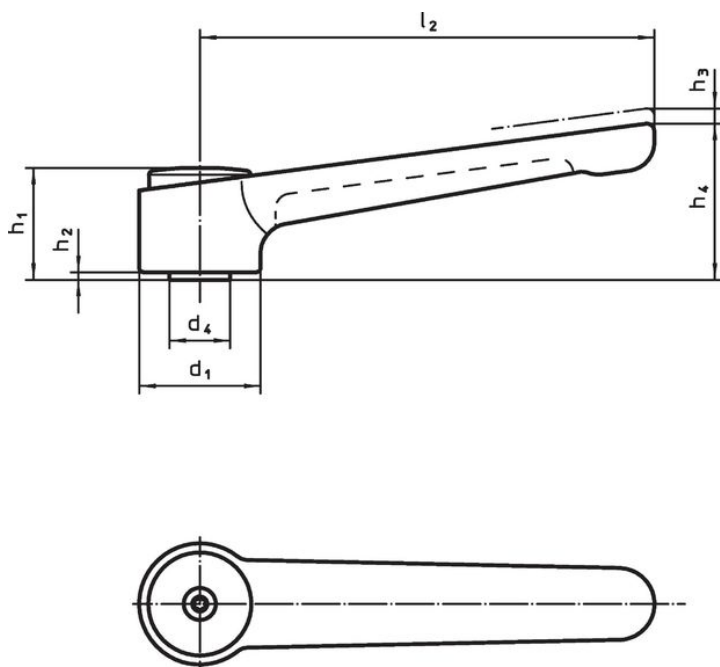
Peitesuojus

- Muovi, vaaleanharmaa

Toiminto

Vivua kohottamalla se vapautuu hammastuksesta, jolloin vipua voidaan asemoida hammastuksen yläpuolella. Kun vipu vapautetaan, asettuu hammastus uudestaan kohdalleen.

Piirustus



Tilaustiedot

| Ulkomitat | | | | | | | | | | Temperatuurialue | | Til.nro |
|--------------------------------|----------------|----------------|----------------|----------------|----------------|----------------|----------------|-----------|------|------------------|-----|------------|
| d ₁ | d ₂ | d ₄ | h ₁ | h ₂ | h ₃ | h ₄ | l ₂ | t min. | min. | max. | [g] | |
| [mm] | | | | | | | | | | [°C] | | |
| Sisäkierteellä – Kuva 1, Hopea | | | | | | | | | | | | |
| 32 | M8 | 16 | 29,5 | 2 | 2,5 | 41,5 | 120 | 14 | -30 | 80 | 192 | 24441.0305 |

Vaatimuksenmukaisuus

RoHS-yhteensopiva

Täyttävät direktiivin 2011/65/EU ja direktiivin 2015/863 vaatimukset

Ei sisällä SVHC-aineita

Ei sisällä yli 0,1 % w/w SVHC-aineita - SVHC-luettelo 23.01.2024.

Ei sisällä Prop 65 aineita

Ei sisällä Prop 65 -aineita
<https://www.P65Warnings.ca.gov/>

Ei sisällä konfliktimineraaleja

Tämä tuote ei sisällä "konfliktimineraaleiksi" luokiteltuja aineita, kuten tantaalia, tinaa, kultaa tai volframia Kongon demokraattisesta tasavallasta tai sen naapurimaista."